

## Особенности

- Компактный полностью металлический корпус
- Цифровой драйвер обеспечивает непрерывную работу 330 часов
- Пять режимов яркости и три специальных режима
- Мгновенный доступ к Турбо режиму
- Технология "Precision Digital Optics Technology" обеспечивает максимальную производительность рефлектора
- Advanced Temperature Regulation (ATR). Технология регулировки температуры позволяет динамично изменять яркость в зависимости от внутренней температуры.
- Специальная кнопка в голове позволяет удобно переключать режимы
- Защита от обратной полярности
- Закаленное минеральное стекло с антибликовым покрытием
- Корпус из аэрокосмического алюминиевого сплава
- Комфортная дышащая нейлоновая повязка
- Влагозащита соответствует стандарту IPX8 (погружение до 2-х метров)
- Ударопрочность 1.5 метра
- Устойчив на торце

## Размеры

Длина: 98мм  
Диаметр головы: 24.2мм  
Диаметр корпуса: 23.8мм  
Вес: 40.3г (без батарей)

## Аксессуары

Уплотнительное кольцо, запасная кнопка, клипса

## Элементы питания

	ТИП	Номинальное напряжение	Совместимость
Аккумулятор 18650 Li-Ion	18650	3.7V	Да (Рекомендуется)
Батарейка литиевая	CR123	3V	Да (Рекомендуется)
Аккумулятор Li-Ion	RCR123	3.7V	Да

## Характеристики

FL 1 STANDARD	ТУРБО	ВЫСОКИЙ	СРЕДНИЙ	НИЗКИЙ	МИН.
	1000 ЛЮМЕН	400 ЛЮМЕН	210 ЛЮМЕН	75 ЛЮМЕН	1 ЛЮМЕН
	1ч	3ч30мин	7ч15мин	15ч15мин	330ч
	45мин	2ч30мин	4ч30мин	10ч15мин	150ч
	162М (Максимальная Дальность)				
	6600cd (Интенсивность Светового Потока)				
	1.5М (Ударопрочность)				
	IPX8, 2m (Влагозащита и погружение)				

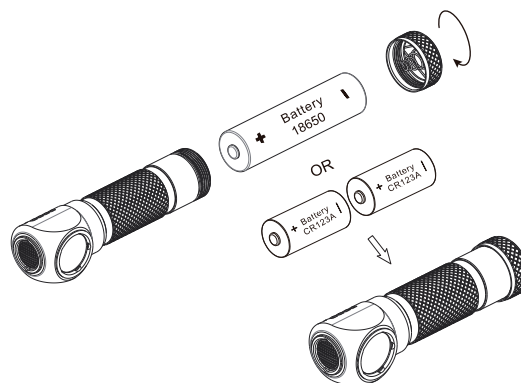
### ПРИМЕЧАНИЕ

Приведенные выше данные были измерены в соответствии с международными стандартами испытания фонарей ANSI/NEMA FL1 с использованием элементов питания Nitecore 1 x 18650 (3.7V, 3400mAh) и 2 x CR123 (3V, 1700mAh) в лабораторных условиях. При реальном использовании данные могут отличаться и зависеть от выбранных элементов и условий применения.

## Инструкция по эксплуатации

### Установка батарей

Установите элементы питания положительным (+) полюсом к голове фонаря, как указано на изображении.



**Внимание:** во время использования фонаря НЕ направляйте луч в глаза людей и животных.

## Включение/Выключение

Для включения HC30 в минимальном режиме: когда фонарь выключен, нажмите кнопку до щелчка;  
Для включения HC30 в общем режиме: когда фонарь выключен, зажмите кнопку более чем на 1 сек.; В HC30 присутствует память уровней яркости в этом режиме - при следующем включении активируется последний используемый режим яркости.  
Для выключения HC30: когда фонарь включен, зажмите кнопку более чем на 1 сек.

Примечание: в режиме ожидания HC30 может находиться более 2-х лет на элементе питания 1 x 18650.

## Выбор уровня яркости

Когда фонарь включен, нажимайте кнопку для выбора режимов яркости: низкий, средний, высокий, турбо, минимальный.

## Мгновенное включение Турбо

Когда фонарь выключен, зажмите кнопку более чем на 2 сек. для включения режима Турбо (1000 люмен). Для выхода из режима Турбо и выключения фонаря достаточно нажать кнопку более чем на 1 сек.

## Специальные режимы (Строб/Маяк/SOS)

Когда HC30 выключен, дважды нажмите кнопку для включения режима Строб. Нажимайте кнопку для переключения режимов SOS-Маяк-Строб. Для выхода и выключения фонаря зажмите кнопку более чем на 1 сек.

## Режим Блокировки

Немного открутите торцевую крышку для предотвращения случайного включения фонаря.

## Технология регулировки температуры (ATR)

Технология точной регулировки температуры (ATR) позволяет динамично регулировать яркость в зависимости от внутренней температуры и не более 55°C. Это предотвращает повреждение от перегрева и продлевает службу фонаря.

## Обслуживание

Каждые 6 месяцев следует протирать резьбовые соединения чистой тканью и наносить тонкий слой силиконовой смазки.

## Гарантийное обслуживание

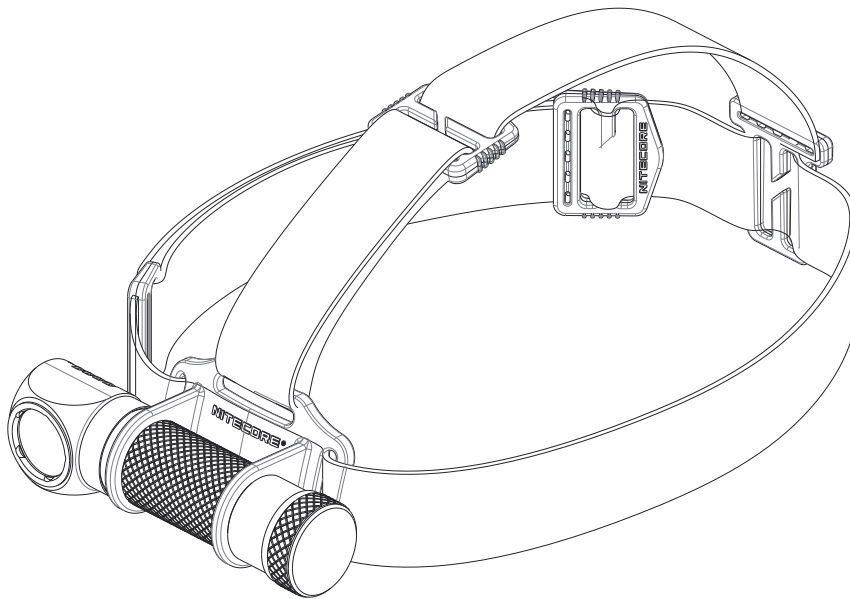
Вся продукция NITECORE® имеет гарантию качества. Полученная сломанная или поврежденная / дефектная продукция подлежит обмену через местного дистрибьютора/дилера в течение 14 дней со дня покупки. После истечения 14 дней со дня покупки все дефектные/неисправные изделия NITECORE® будут отремонтированы бесплатно в течение 60 месяцев со дня покупки. После истечения 60 месяцев распространяется ограниченная гарантия, покрывающая расходы на оплату труда и обслуживание, но не стоимость аксессуаров и запасных частей.

Гарантия полностью аннулируется в каждом из следующих случаев:

1. Изделие(я) разбиты, преобразованы и/или заменены посторонними лицами.
2. Изделие(я) повреждены из-за их неправильного использования.
3. Изделие(я) повреждены в результате протекания элементов питания

Для получения новейшей информации о продукции и услугах NITECORE®, пожалуйста, отправьте электронное письмо на адрес [info@nitecore-ua.com](mailto:info@nitecore-ua.com)

В случае любых изменений в данном товаре (технические характеристики, гарантийные условия и др.) информационное преимущество имеет сайт [www.nitecore-ua.com](http://www.nitecore-ua.com)



**SYSMAX ind.**  
NITECORE - Украина

Официальный сайт: [www.nitecore-ua.com](http://www.nitecore-ua.com)  
Вконтакте: [www.vk.com/nitecore\\_ukraine](http://www.vk.com/nitecore_ukraine)  
Facebook: [www.facebook.com/NitecoreUkraineOfficial](http://www.facebook.com/NitecoreUkraineOfficial)