

NITECORE®
KEEP INNOVATING

P20iX

Xtrme Performance

i-Generation 21700 Tactical Flashlight

- Tactical Mode and Daily Mode Available**
- STROBE READY™ Technology**
- USB-C Rechargeable**



Features

- Utilizes 4 x Cree XP-L2 V6 LEDs with a max output of 4,000 lumens
- An optical system combined with crystal coating and "Precision Digital Optics Technology" (PDOT)
- Max peak beam intensity of 12,200cd and max throw of 221 meters
- Highly efficient constant current circuit provides a stable output for up to 350 hours
- Dual tail switches enable intuitive operations for tactical applications
- STROBE READY™ Technology to enable a quick access to STROBE Mode (Patent No. ZL201320545349.4)
- STROBE Mode uses randomly changing frequencies for stronger dizzying effects
- Tactical Mode and Daily Mode available
- Intelligent Li-ion battery charging circuit with a USB-C port
- NITECORE 21700 Li-ion battery included (NL2150HP1 5,000mAh)
- A power indicator beside the charging port indicates the remaining battery power
- The power indicator can display the battery voltage (±0.1V)
- Strike bezel uses high strength silicon nitride ceramics to enable excellent glass breaking performance
- Incorporated Advanced Temperature Regulation (ATR) module (Patent No. ZL201510534543.6)
- Optical lenses with double-sided scratch resistant coating
- Constructed from aero grade aluminum alloy
- HA III military grade hard-anodized finish
- Waterproof and dustproof rating in accordance with IP68 (2 meters submersible)
- Impact resistant to 2 meters

Specifications

Length: 141.5mm (5.57")
Head Diameter: 31.8mm (1.25")
Tube Diameter: 25.4mm (1")
Tail Diameter: 28.5mm (1.12")
Weight: 116g (4.09oz)

Accessories

NITECORE 21700 Rechargeable Li-ion Battery (NL2150HP1 5,000mAh),
Tactical Holster NTH20, Clip, Lanyard, Spare O-ring, CR123 Battery Magazine,
USB-C Charging Cable

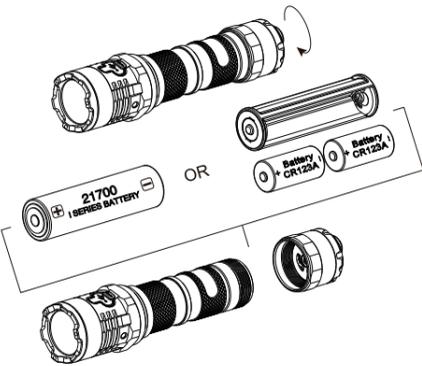
Battery Options

The P20iX is only compatible with NITECORE 21700 i Series batteries with an output over 15A and CR123/RCR123 batteries.

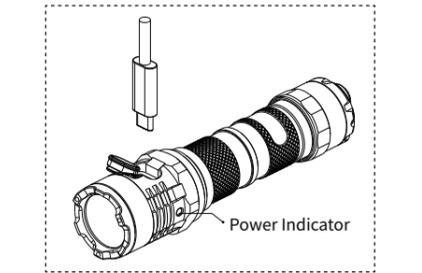
Note:

- DO NOT attempt to use the P20iX to charge CR123/RCR123 batteries.
- The P20iX is NOT compatible with conventional 21700/18650 batteries.
- The TURBO / HIGHER Level is inaccessible when using CR123/RCR123 batteries.

Battery Installation



Charging Function



(English) P20iX

Operating Instructions

Battery Installation

Insert the battery(s) as illustrated and screw to tighten the tail cap.

Note: After the battery insertion, the power indicator will flash to indicate the battery voltage. Please refer to the "Power Indication" section of this manual for more details.

Warnings:

- Ensure the battery(s) is/are inserted with the positive end towards the head. The product will not work if the battery(s) is/are incorrectly inserted.
- CAUTION!** Possible dangerous radiation! Don't look into the light! May be dangerous for your eyes.
- When the power level is low, please stop using the product and replace or recharge the battery to prevent damage to the battery.
- When the product is kept in a backpack or left unused for prolonged time, please remove all batteries to prevent accidental activation or battery leakage.
- DO NOT submerge the light into any liquid when it is hot. Doing so may cause irreparable damage to the light due to the difference of air pressure inside and outside of the tube.

Charging Function

The P20iX is equipped with an intelligent charging system. As illustrated, after inserting the battery and tightening the tail cap, use the USB cable to connect an external power supply (e.g. a USB adapter or other USB charging devices) to the charging port to begin the charging process.

- During the charging process, the power indicator will flash slowly to inform the user.
- When the battery is fully charged, the P20iX will cease the charging process and the power indicator will become steadily turned on to inform the user.
- When the light is on, connecting to a power source will automatically turn the light off. The light will return to its previous status when it is disconnected from the power source.
- The charging time for a 21700 Li-ion battery (5,000mAh) is approx. 3 hours 45 minutes. (Charged via the 5V/2A adapter)

Tactical Momentary Illumination

Half press and hold the Power Button to turn on the light momentarily. Release to turn it off.

On / Off

On: When the light is off, press the Power Button until a click sound is heard to turn it on.

Off: When the light is on, press the Power Button until a click sound is heard to turn it off.

User Mode Selection

The P20iX provides 2 user modes for different users and situations.

• Daily Mode (Default Setting): In this user mode, there are 6 brightness levels [TURBO, HIGHER, HIGH (850 Lumens), MID, LOW and ULTRALOW] and STROBE Mode available. The P20iX will memorize and re-access 5 of the brightness levels (TURBO excluded) or STROBE Mode when reactivated, unless it has been switched to the other user mode.

- Tactical Mode: In this user mode, there are only 4 brightness levels [TURBO, HIGH (850 Lumens), MID and LOW] and STROBE Mode available. The P20iX will only memorize and re-access the TURBO level or STROBE Mode when reactivated, unless it has been switched to the other user mode.
- Note:** When using CR123/RCR123 batteries, there are 4 brightness levels [HIGH (1,060 Lumens), MID, LOW and ULTRALOW] and STROBE Mode available in Daily Mode. There are 3 brightness levels [HIGH (1,060 Lumens), MID and LOW] and STROBE Mode available in Tactical Mode.

To select a desired user mode:

- Ensure the tail cap is fully tightened.
- Keep holding the Mode Button (STROBE READY™) on the tail cap and the flashlight will access the TURBO level or STROBE Mode while simultaneously loosening the tail cap.
- Once the tail cap has been loosened, the primary white LEDs will indicate a user mode selected by flashing once for Daily Mode and flashing twice for Tactical Mode.
- Release the Mode Button (STROBE READY™) and tighten the tail cap.

Brightness Levels

- Daily Mode: When the light is on, short press the Mode Button (STROBE READY™) to cycle through the following brightness levels: ULTRALOW – LOW – MID – HIGH – HIGHER.
- Tactical Mode: When the light is on, short press the Mode Button (STROBE READY™) to cycle through the following brightness levels: TURBO – HIGH – MID – LOW.

Momentary Access to TURBO

Daily Mode: When the light is on, press and hold the Mode Button (STROBE READY™) to access the TURBO level (4,000 Lumens). Release to return to the previous status.

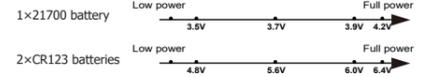
Note: When using CR123/RCR123 batteries, it will access the HIGH level (1,060 Lumens) instead.

STROBE READY™

- When the light is off in either user mode, press and hold the Mode Button (STROBE READY™) to access the STROBE Mode. Release to turn it off.
- When the light is on in either user mode, triple press the Mode Button (STROBE READY™) to access the STROBE Mode. Short press the Mode Button (STROBE READY™) to return to the previous status, or click the Power Button to turn off the light. (This access will memorize the STROBE Mode.)
- Tactical Mode: When the light is on, long press the Mode Button (STROBE READY™) to access the STROBE Mode. Short press the Mode Button (STROBE READY™) to return to the previous status, or click the Power Button to turn off the light. (This access will not memorize the STROBE Mode.)

Power Indication

- When the battery is inserted, or the flashlight is disconnected from the power source during the charging process, the power indicator will flash to show the battery voltage (±0.1V). For example, when the battery voltage is at 4.2V, the power indicator will flash 4 times followed by a 1.5-second pause and 2 more flashes. Different voltages represent the corresponding remaining battery power levels:



- When the lamp is light on, the power indicator will indicate the remaining battery power:
 - Being steadily turned on indicates that the power is above 50%.
 - Flashing slowly indicates that the power is below 50%.
 - Flashing quickly indicates that the power is below 10%.

Note:

- When using two CR123/RCR123 in series, the indicator will show the average voltage between the two batteries.
- The batteries should be replaced or recharged when the output appears to be dim or the flashlight becomes unresponsive due to low power.

ATR (Advanced Temperature Regulation)

The integrated ATR technology regulates the output of the P20iX according to the working condition and ambient environment to maintain the optimal performance.

Maintenance

Every 6 months, threads should be wiped with a clean cloth followed by a thin coating of silicon-based lubricant.

(Deutsch) P20iX

Bedienungsanleitung

Einsetzen des Akkus

Legen Sie den Akku/die Akkus ein - wie dargestellt - und drehen Sie die Heckkappe fest.

HINWEIS: Vor dem Einlegen der Batterien bitte den Silikat-Bleistift entnehmen! Nach dem Einsetzen zeigt die Betriebsanzeige die verbleibende Akkuleistung an. Lesen Sie dazu den Abschnitt "Leistungsanzeige".

WARNUNG:

- Ensure the battery(s) with dem positiven (+) Ende in Richtung des Lampenkopfes ein. Mit falsch eingestehten Batterien/Akkus wird die P20iX nicht funktionieren!
- Richten Sie den Lichtstrahl NIEMALS direkt in die Augen! Dies kann gefährlich für die Augen sein
- Wenn der Ladestand niedrig ist, verwenden Sie bitte die Taschenlampe nicht weiter und ersetzen oder laden Sie den Akku, um eine Beschädigung des Akkus zu vermeiden.
- Wenn Sie die Taschenlampe in einem Rucksack aufbewahren oder für längere Zeit nicht benutzen, entfernen Sie bitte alle Akkus, um eine versehentliche Aktivierung der Lampe oder ein Auslaufen der Akkus zu vermeiden.
- Tauchen Sie die heiße Lampe NIE zum Kühlen in Flüssigkeit. Dies kann zu irreparablen Schäden führen, da innerhalb und außerhalb des Gehäuses ein unterschiedlicher Luftdruck herrscht.

Ladefunktion

Die P20iX ist mit einem intelligenten Ladesystem ausgestattet. Nachdem Sie den Akku eingesetzt und die Heckkappe festgezogen haben verbinden Sie mit dem USB-Kabel ein externes Netzteil mit dem Ladenschluss der Lampe (z.B. einen USB-Adapter oder andere USB-Ladegeräte), um den Ladevorgang zu starten.

- Während des Ladevorgangs blinkt die Betriebsanzeige langsam.
- Wenn der Akku vollständig aufgeladen ist, beendet die P20iX den Ladevorgang und die Betriebsanzeige leuchtet konstant.
- Wenn die Leuchte eingeschaltet ist, schaltet sich die Leuchte beim Anschließn an eine Stromquelle automatisch aus. Die Leuchte kehrt in ihren vorherigen Zustand zurück, wenn sie von der Stromquelle getrennt wird.
- Die Ladezeit für einen 21700 Li-Ionen-Akku (5000mAh) beträgt ca. 3Std 45min. (Aufgeladen mit einem 5V/2A Adapter.)

Taktisches Momentlich

Drücken Sie die Ein-/Aus Taste halb durch und halten Sie diese so, um das Licht einzuschalten. Zum Ausschalten die Taste einfach loslassen.

Ein-/Ausschalten

Einschalten: Drücken Sie die Ein-/Aus Taste ganz durch, bis Sie ein "Click" hören. Es wird der HIGH-Mode aktiviert.

Ausschalten: Drücken Sie die Ein-/Aus Taste erneut ganz durch, bis Sie den "Click" hören.

Auswahl des Benutzer-Mode

Die P20iX bietet 2 Benutzer-Mode für unterschiedliche Benutzer und Situationen.

- Daily-Mode (Standardeinstellung): In diesem Benutzer-Mode sind 6 Helligkeitsstufen "TURBO", "HIGHER", "HIGH" (850 Lumens), "MID", "LOW" und "ULTRALOW" sowie der "STROBE" Mode verfügbar. Die P20iX speichert 5 der Helligkeitsstufen (TURBO ausgenommen) oder den "STROBE"-Mode und greift darauf zu, wenn sie wieder aktiviert wird, es sei denn, sie wurde in einen anderen Benutzer-Mode umgeschaltet.
- Taktik-Mode: In diesem Benutzer-Mode sind nur 4 Helligkeitsstufen "TURBO", "HIGH" (850 Lumens), "MID" und "LOW" sowie der "STROBE"-Mode verfügbar. Die P20iX speichert den "TURBO"-Mode oder den "STROBE"-Mode und greift darauf zu, wenn sie wieder aktiviert wird, es sei denn, sie wurde in einen anderen Benutzer-Mode umgeschaltet.

Hinweis: Bei Verwendung von CR123/RCR123-Batterien/Akkus stehen im Daily-Mode 4 Helligkeitsstufen "HIGH" (1060 Lumens), "MID", "LOW" und "ULTRALOW" sowie der "STROBE"-Mode zur Verfügung. Im Taktik-Mode stehen 3 Helligkeitsstufen "HIGH" (1060 Lumens), "MID" und "LOW" sowie der STROBE-Mode zur Verfügung.

Auswahl des gewünschten Benutzer-Mode:

- Stellen Sie sicher, dass die Heckkappe vollständig angezogen ist.
- Halten Sie die Mode-Taste (STROBE READY™) an der Heckkappe gedrückt und die Taschenlampe wird auf den TURBO-Mode oder den STROBE-Mode zugreifen, während Sie gleichzeitig die Heckkappe lösen.
- Sobald die Heckkappe gelöst wurde, zeigen die primären weißen LEDs den ausgewählten Benutzer-Mode an, indem sie einmal für den Daily-Mode und zweimal für den Taktik-Mode blinken.
- Lassen Sie die Mode-Taste (STROBE READY™) los und ziehen Sie die Heckkappe fest.

Helligkeitsstufen

- Daily-Mode: Wenn das Licht eingeschaltet ist, drücken Sie wiederholt kurz auf die Mode-Taste (STROBE READY™), um fortlaufend durch die folgenden Helligkeitsstufen zu schalten: „ULTRALOW – LOW – MID – HIGH – „HIGHER“.
- Taktik-Mode: Wenn das Licht eingeschaltet ist, drücken Sie wiederholt kurz auf die Mode-Taste (STROBE READY™), um fortlaufend durch die folgenden Helligkeitsstufen zu schalten: „TURBO – „HIGH“ – „MID“ – „LOW“.

Moment Zugriff auf TURBO

Daily-Mode: Wenn das Licht eingeschaltet ist, halten Sie die Mode-Taste (STROBE READY™) gedrückt, um auf den TURBO-Mode (5000 Lumens) zuzugreifen. Lossassen, um zum vorherigen Status zurückzukehren.

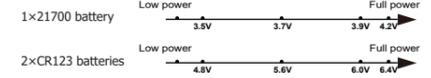
Hinweis: Wenn Sie CR123/RCR123-Batterien/Akkus verwenden, wird stattdessen der HIGH-Mode (1060 Lumen) aufgerufen.

STROBE READY™

- Wenn das Licht ausgeschaltet ist, halten Sie die Mode-Taste (STROBE READY™) gedrückt, um auf den STROBE-Mode zuzugreifen. Zum Ausschalten lossassen.
- Wenn das Licht an ist, drücken Sie lange die Mode-Taste (STROBE READY™), um in den STROBE-Mode zu gelangen. Drücken Sie die Mode-Taste (STROBE READY™) erneut kurz, um zu zuvor gespeicherten Helligkeitsstufe zurückzukehren oder drücken Sie die Ein/Aus Taste, um das Licht auszuschalten.
- Tactical-Mode: Wenn das Licht eingeschaltet ist, drücken Sie lange auf die Mode-Taste (STROBE READY™), um den STROBE-Mode aufzurufen. Drücken Sie kurz die Mode-Taste (STROBE READY™), um zum vorherigen Status zurückzukehren, oder klicken Sie auf die Ein/Aus-Taste, um die Lampe auszuschalten. (Dieser Zugriff speichert nicht den STROBE-Mode.)

Leistungsanzeige

- Wenn der Akku eingelegt ist, blinkt die Betriebsanzeige, um die Akkuspannung (±0,1 V) anzuzeigen. Wenn die Spannung beispielsweise 4,2 V beträgt, blinkt die Betriebsanzeige viermal, gefolgt von einer Pause von 1,5 Sekunden und zwei weiteren Blinksignalen. Unterschiedliche Spannungen repräsentieren die entsprechenden verbleibenden Leistungspegel:



- Wenn die Lampe leuchtet, zeigt die Betriebsanzeige die verbleibende Batterieleistung an.
 - Ständiges Leuchten zeigt an, dass die Leistung über 50% liegt.
 - Langsames Blinken zeigt an, dass die Leistung unter 50% liegt.
 - Schnelles Blinken zeigt an, dass die Leistung unter 10% liegt.

Hinweis:

- Wenn Sie zwei CR123 / RCR123 in Reihe verwenden, zeigt die Anzeige die durchschnittliche Spannung der beiden Akkus/Batterien an.
- Die Batterien sollten ausgetauscht oder die Akkus aufgeladen werden, wenn der Lichtkegel dunkel erscheint oder die Taschenlampe auf Grund zu geringer Spannung nicht mehr reagiert.

ATR (Automatische Temperatur-Regulierung)

Die automatische Temperaturregulierung (ATR) steuert die Ausgangsleistung der P20iX entsprechend den Bedingungen der Umgebung, um eine optimale Leistung zu gewährleisten.

Wartung

Alle 6 Monate sollte das Gewinde mit einem sauberen Tuch abgewischt und anschließend mit einer dünnen Schicht Silikonfett geschmiert werden.

Allgemeine Hinweise

Altbatterien gehören nicht in den Hausmüll. Sie können gebrauchte Batterien unentgeltlich an unser Versandlager zurückgeben. Als Verbraucher sind Sie zur Rückgabe von Altbatterien gesetzlich verpflichtet.

Entsorgung von Elektro- und Elektronikgeräten

Die durchgestrichene Mülltonne bedeutet, dass Sie gesetzlich verpflichtet sind, diese Geräte einer vom unsortierten Siedlungsabfall getrennten Erfassung zuzuführen. Die Entsorgung über die Restmülltonne oder die gelbe Tonne ist untersagt. Enthalten die Produkte Batterien oder Akkus, die nicht fest verbaut sind, müssen diese vor der Entsorgung entnommen und getrennt als Batterie entsorgt werden.

(Français) P20iX

Instructions

Insertion des batteries/piles

Insérez une batterie et visser l'arrière de la lampe comme indiqué

Note: Les LEDs intégrées dans l'interrupteur supérieur clignotent pour indiquer la batterie restante après l'insertion des batteries. Voir la partie « Batterie » pour plus d'informations.

ATTENTION

- Assurez-vous que les batteries sont insérées avec le pôle positif (+) pointant vers la tête de la lampe. La lampe ne fonctionnera pas si les batteries sont insérées de façon incorrecte.
- ATTENTION! Rayonnement dangereux possible! Ne regardez pas la lumière! Peut-être dangereux pour vos yeux.
- Lorsque le niveau de puissance est faible, veuillez cesser d'utiliser le produit et remplacer ou recharger la batterie pour éviter d'endommager la batterie.
- Lorsque le produit est conservé dans un sac à dos ou laissé inutilisé pendant une période prolongée, veuillez retirer toutes les piles/batteries pour éviter une activation accidentelle ou une fuite de liquide.
- Ne pas plonger la lampe dans un liquide lorsqu'elle est chaude. Cela pourrait causer des dommages irréparables aux produits.

Charge :

La lampe P20iX est équipée d'un circuit de charge intelligent. Comme illustré, relever la protection pour accéder au port de charge après avoir inséré la batterie, puis utiliser le câble USB pour connecter une source d'alimentation externe (par exemple, un adaptateur USB ou d'autres périphériques de charge/USB) au port de charge pour commencer le processus de charge.

- Pendant la charge, l'indicateur va clignoter lentement pour informer l'utilisateur.
- Quand la batterie est chargée, la charge s'arrête et l'indicateur reste fixe pour informer l'utilisateur.
- Quand la lampe est allumée, en la connectant à à une source externe, elle s'éteindra. Elle reviendra au mode et un mode précédent en la déconnectant de la source.
- La durée de charge pour une batterie Li-ion 21700 (5000mAh) est d'environ 3h45min. (chargé avec adaptateur 5V/2A)

Eclairage momentané tactique

Pour éclairer momentanément, pressez l'interrupteur à mi-course et maintenez. Relâchez simplement pour éteindre la lampe

ON/OFF

Pour allumer : Pressez l'interrupteur à l'extrémité de la lampe jusqu'à entendre un clic.

Pour éteindre : Pressez une nouvelle fois l'interrupteur à l'extrémité de la lampe jusqu'à entendre un clic.

Sélection du mode

La lampe P20iX possède trois modes d'éclairage pour s'adapter aux différents utilisateurs et aux différentes situations.

- Mode Tactique (mode 1) : Dans ce mode, la lampe a 6 niveaux de luminosité (TURBO, HIGHER, HIGH (850 Lumens), MID, LOW and ULTRALOW) ainsi que le STROBE. La lampe accèdera automatiquement au dernier niveau mémorisé et utilisé (excepté le niveau TURBO) lorsqu'elle sera réactivée (5 niveaux de luminosité ou Strobe) sauf si un autre mode a été sélectionné.
- Mode force de l'ordre (mode2) : Dans ce mode utilisateur, la lampe va mémoriser et réactiver 4 niveaux TURBO, HIGH (850 Lumens), MID and LOW et le mode STROBE. La lampe P20iX ne va mémoriser et réactiver qu' le niveau TURBO ou Strobe sauf si un autre mode a été sélectionné.

Note : En utilisant piles CR123/ batteries RCR123 seuls les niveaux High(1060lm), mid, low et ultralow ainsi que le mode strobe seront disponibles en mode Quotidien. En mode Tactique, seuls les niveaux high(1060) mid et low ainsi que le Strobe seront disponibles.

Pour sélectionner le mode utilisateur désiré :

- Assurez-vous que le capuchon de la lampe soit complètement serré.
- Pressez et maintenez le bouton supérieur « STROBE READY » tout en desserrant simultanément le capuchon arrière.
- Une fois que la bague a été desserrée, la LED blanche principale indiquera le mode utilisateur sélectionné en clignotant une fois pour le mode quotidien et en clignotant deux fois pour le mode tactique.
- Relâcher le bouton STROBE et serrer le capuchon.

Niveaux de luminosité

- En mode DAILY (quotidien) : Quand la lampe est allumée, appuyer rapidement sur le bouton Mode (Strobe Ready) pour naviguer entre les niveaux ULTRALOW – LOW – MID – HIGH – HIGHER
- En mode TACTICAL (tactique) : Quand la lampe est allumée, appuyer rapidement sur le bouton Mode (Strobe Ready) pour naviguer entre les niveaux TURBO – HIGH – MID – LOW.

Accès momentané à TURBO

Mode quotidien: lorsque la lumière est allumée, appuyez sur le bouton Mode (STROBE READY™) et maintenez-le enfoncé pour accéder au niveau TURBO (4 000 lumens). Relâchez pour revenir à l'état précédent.

Remarque: lorsque vous utilisez des piles CR123 / RCR123, il accède au niveau HIGH (1060 lumens).

STROBE READY™

- Quand la lampe est éteinte, appuyer à mi-course sur le bouton Mode (Strobe Ready) pour accéder au mode STROBE. Relâcher pour éteindre.
- Avec la lampe allumée, maintenir appuyez 3 fois sur le bouton Mode « STROBE READY™ » pour accéder au mode Stroboscope. Appuyer rapidement sur le bouton Mode pour revenir au mode precedent ou appuyer sur l'interrupteur pour éteindre la lampe. (Cet accès mémorisera le niveau STROBE).
- Mode Tactique : Quand la lampe est allumée, maintenir appuyé le bouton Mode (strobe) pour accéder au mode Strobe. Appuyer rapidement sur le bouton mode pour revenir au statut precedent ou appuyer sur l'interrupteur pour éteindre la lampe (cet accès ne mémorisera pas le mode Strobe).

Indicateur de puissance

- Quand la lampe est allumée, l'indicateur va clignoter pour indiquer le voltage de la batterie. (±0.1V). Par exemple, quand la puissance est à 4.2V, la lampe clignotera 4 fois de suite suivi de 2 flashes. La lampe s'éteint après ce process. Différentes tensions représentent les niveaux de charge restants de la batterie:



- Quand la lampe est allumée, l'indicateur indique la tension restante :
 - Fixe sir la puissance est supérieure à 50%
 - Clignote lentement si la puissance est inférieure à 50%
 - Clignote rapidement si la puissance est inférieure à 10%

Note :

- lorsque vous utilisez 2 piles CR123 ou batteries RCR123 en série, l'indicateur indique la puissance moyenne entre les 2 batteries.
- Si la luminosité devient faible ou que la lampe ne répond plus aux réglages, cela signifie que les batteries doivent être remplacées ou rechargées.

Technologie ATR

Le système avancé de régulation de la température (ATR) permet à la lampe d'ajuster de façon dynamique son niveau d'éclairage en fonction de sa température. Cela permet d'éviter toute surchauffe de la lampe et d'augmenter sa durée de vie.

Maintenance

Tous les six mois, le filetage doit être essuyé avec un chiffon propre et recouvert d'un lubrifiant à base de silicone.

(Русский) P20iX

Инструкция по эксплуатации

Установка аккумулятора

（日本語） P20iX

操作方法

電池の入れ方
図のように電池を入れてテールキャップを締めます。
ノート：電池を入れた後**パワーインジケータ**が点滅して電圧を通知します。詳しくは「**パワーインジケータ**」の項をご参照ください。

- 注意**
- :
- 電池のプラス極がヘッド側に来るように入れてください。逆向きに入れると動きません。
 - 注意：ライトは強烈に光ります！目にダメージを与える可能性があるのて、光源を直接見ないでください。
 - 電池残量が少なくなったら、電池へのダメージを防ぐため使用を停止してなるべく早く充電してください。
 - カバーなどに入れて持ち歩いたり長期間使用しない時は、誤点灯や液もれを防ぐために電池を抜いてください。
 - ライトが熱を持っているときは液体に浸さないでください。チューブ内外の気圧の差により修復不能な損傷を引き起こす可能性があります。

充電機能

- P20iXは充電機能を搭載しています。電池を入れてテールキャップを締めた後、図のようにUSBケーブルをつなぎ**外部電源**（USBアダプター、USB充電デバイスなど）に接続すると充電が始まります。
- 充電中はパワーインジケータがゆっくり点滅します。
 - 電池が満タンになったら自動的に充電が止まり、インジケータが点灯状態になります。
 - ライトがついている状態で外部電源につなぐと自動的に消灯します。外部電源から切り離すと元の状態に戻ります。
 - 21700 リチウムイオン充電電池 (5,000mAh) をフル充電するのにおよそ3時間 4分5分かります (5V/2A アダプター使用)。

ライトの一時点灯

パワーボタンを半押しすると押しているあいだライトが点灯し、はなすと消灯します。

オン・オフ

オン：ライトがオフの時、パワーボタンをカチッと音がするまで押し込むと点灯します。
オフ：ライトがオンの時、パワーボタンをカチッと音がするまで押し込むと消灯します。

ユーザーモード

P20iXは状況によって使い分けられるよう2つのユーザーモードを搭載しています。

- デイルーモード（初期設定）：このモードでは6段階の明るさレベル [ターボ、ハイパー、ハイ (850ルーメン)、ミドル、ロー、ウルトラロー] とストロボモードで使用できます。またメモリー機能が使えます。ユーザーモードを切り替えない限り、次回点灯時は前回最後に使用した明るさレベルまたはストロボモードで点灯します。
- タクティカルモード：このモードでは4段階の明るさレベル [ターボ、ハイ (850ルーメン)、ミドル、ロー] とストロボモードで使用できます。メモリー機能は通常点灯がストロボで働か、ユーザーモードを切り替えない限り、次回点灯時は前回ストロボモードならストロボで、それ以外ならターボで点灯します。

ノート: CR123/RCR123 電池使用時は、デイルーモードの場合4段階の明るさレベル [ハイ (1,060ルーメン)、ミドル、ロー、ウルトラロー] とストロボモード、タクティカルモードの場合3段階の明るさレベル [ハイ (1,060ルーメン)、ミドル、ロー] とストロボモードで使用できます。

ユーザーモードの切り替え：

- テールキャップが締まっていることを確認してください。
- モードボタン (STROBE READY ™) を押しながら (ターボ)カストロボが点灯します) テールキャップを緩めてください。
- テールキャップが緩むとLEDが光って、切りかわったユーザーモードを通知します。1回点滅でデイルーモード、2回点滅でタクティカルモードです。
- モードボタン (STROBE READY ™) をはなしてテールキャップを締めて下さい。

明るさレベル

- デイルーモード：ライトがオンの時、モードボタン (STROBE READY ™) を押すたびに明るさレベルがウルトラロー→ロー→ミドル→ハイ→ハイパーの順に切りかわります。
- タクティカルモード：ライトがオンの時、モードボタン (STROBE READY ™) を押すたびに明るさレベルがターボ→ハイ→ミドル→ローの順に切りかわります。

ターボの一時点灯

デイルーモード：ライトがオンの時、モードボタン (STROBE READY ™) を長押しするとターボモード (4,000ルーメン) で点灯します。ボタンをはなすと元の状態に戻ります。

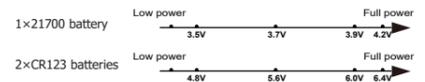
ノート：CR123/RCR123 使用時はハイ (1,060ルーメン) が点灯します。

STROBE READY ™

- ライトがオフの時、ユーザーモードにかかわらずモードボタン (STROBE READY ™) を長押しするとストロボモードとなります。ボタンをはなすと消灯します。
- ライトがオンの時、ユーザーモードにかかわらずモードボタン (STROBE READY ™) をトリブルクリックするとストロボモードになります。ストロボモードでモードボタンを押すと元の状態に戻ります。またパワーボタンを押すとライトが消えます (ストロボモードがメモリーされます)。
- タクティカルモード：ライトがオンの時、モードタン (STROBE READY ™) を長押しすることでもストロボモードになります。ストロボモードでモードボタンを押すと元の状態に戻ります。またパワーボタンを押すとライトが消えます (この使い方ですとストロボモードはメモリーされません)。

パワーインジケータ

- 電池を入れたり外部電源を外したりするとパワーインジケータが点滅して電圧を通知します (±0.1V)。例えば電池の残量が4.2Vだった場合、パワーインジケータが4回点滅し、1.5秒後には2回点滅したあとスタンバイ状態となります。電池の電圧と残量の関係は使用電池により異なりますので下図を参照してください。



- ライトがオンのとき、**パワーインジケータ**が**電池残量**を通知します。1. 残量が50%以上のときは**パワーインジケータ**が点灯しています。2. 残量が50%を切っているときゆっくり点滅します。3. 残量が10%を切っているとき速く点滅します。

ノート：

- CR123 / RCR123 を使っているときは、2本の平均電圧が表示されます。
- 光源が暗くなったりライトが反応しなくなったら電池を交換または充電してください。

高性能温度調節機能 (ATR)

本器は高性能温度調節機能 (ATR) を搭載しており、最適な性能が発揮できるような状況に応じて出力レベルを調節します。

メンテナンス

6ヶ月ごとに、ねじ山をきれいな布で拭いてからシリコンベースの潤滑剤を薄く塗ってください。

（韓国어） P20iX

사용 설명

- 배터리 넣는 그림 같이 배터리를 삽입하고 나사를 조여 데일 캡을 조입니다. 참고 : 배터리 삽입 전 전열 표시등이 깜박여 배터리 전압을 나타냅니다 . 자세한 내용은 이 설명서의 "전열 표시" 섹션을 참조하십시오 .
- 경고:
 - 배터리의 양극 (+) 이 헤드 쪽을 향하도록 삽입되었는지 확인합니다 . 배터리 잘못 삽입하면 제품이 작동하지 않습니다 .
 - 주의 : 육안으로 빛을 쳐다 보지 마십시오 ! 눈에 위험 할 수 있습니다 .
 - 전원이 부족할 때는 사용을 중지하고 배터리의 손상을 방지하기 위해 배터리를 교체하거나 충전하십시오 .
 - 제품을 배낭에 넣어 두거나 장기간 사용하지 않을 경우 우발적인 작동이나 배터리 누출을 방지하기 위해 모든 배터리를 제거하십시오 .
 - 제품이 뜨거운 때 액체에 담그지 마십시오 . 튜브 내부와 외부의 공기압 차 이로 인해 빛에 돌이킬 수 없는 손상을 줄 수 있습니다 .

충전 기능

- P20iX 에는 지능형 충전 시스템이 장착되어 있습니다 . 그림과 같이 배터리 를 삽입하고 데일 캡을 조인 후 USB 케이블을 사용하여 외부 전원 공급 장치 (예 : USB 어댑터 또는 기타 USB 충전 장치) 를 충전 포트에 연결하여 충전 프로세스를 시작합니다 .
 - 충전 중에는 전원 표시등이 여전히 깜박여 사용자에게 알립니다 .
 - 배터리가 완전히 충전되면 P20iX 는 충전 과정을 중단하고 전원 표시등이 계속 켜져 사용하지에게 알립니다 .
 - 조명이 꺼져 있을 때, 전원에 연결하면 조명이 자동으로 꺼집니다 . 충전 등은 충전되어 분리 된면 이전 상태로 돌아옵니다 .
 - 21700 리튬 이온 배터리 (5,000mAh) 의 충전 시간은 약 3 시간 45 분 입니다 . (5V / 2A 어댑터를 통해 충전시)

전열측 순간 조명

전열 버튼을 반쯤 길게 누르면 조명이 잠시 켜집니다 . 해제하려면 놓습니다 .

On / Off

On: 전원이 꺼져 있을 때, 딸깍 소리가 날 때까지 전열 버튼을 눌러 켜십시오 .
Off: 전원이 꺼져 있을 때, 딸깍 소리가 날 때까지 전열 버튼을 누르면 꺼집니다 .

사용자 모드 선택

- P20iX 는 사용자와 상황에 따라 2 가지 사용자 모드를 제공합니다 .
 - 데일리 모드 (기본 설정) : 이 사용자 모드에서는 6 가지 밝기 레 벨 (TURBO, HIGHER, HIGH (850 루멘), MID, LOW 및 ULTRALOW) 및 STROBE 모드를 사용할 수 있습니다 . P20iX 는 다른 사용자 모드로 전환되 지 않는 한, 다시 활성화 될 때 밝기 레벨 (TURBO 제외) 또는 STROBE 모 드 중 5 개를 기억하고 다시 액세스합니다 .
 - 전술 모드 : 이 사용자 모드에서는 4 가지 밝기 레벨 (TURBO, HIGH (850 루멘), MID 및 LOW) 및 STROBE 모 드 만 사용할 수 있습니다 . P20iX 는 다른 사용자 모드로 전환되지 않는 한 다시 활성화 될 때만 TURBO 레벨 또는 STROBE 모드를 기억하고 다시 액세스합니다 .**참고** : CR123 / RCR123 배터리를 사용하는 경우 데일리 모드에서 사용할 수 있는 4 가지 밝기 레벨 (HIGH (1,060 루멘), MID, LOW 및 ULTRALOW) 및 STROBE 모드가 있습니다 . 3 가지 밝기 레벨 (HIGH (1,060 Lumens), MID 및 LOW) 및 STROBE 모드는 전술 모드에서 사용할 수 있습니다 .

원하는 사용자 모드 선택하기:

- 데일 캡이 완전히 조여 정지 시 확인하십시오 .
- 데일 캡의 모드 버튼 (STROBE READY ™) 을 계속 누르고 있으면 순전등이 TURBO 레벨 또는 STROBE 모드에 액세스하는 동시에 데일 캡을 끕니다 .
- 데일 캡이 풀리면 기본 흰색 LED 는 데일리 모드에 대해 한 번 깜박이고, 전술 모드에 대해 두 번 깜박이므로 선택된 사용자 모드를 나타냅니다 .
- 모드 버튼 (STROBE READY ™) 을 놓고 데일 캡을 조입니다 .

밝기 레벨

- 데일리 모드 : 전원이 꺼져 있을 때, 모드 버튼 (STROBE READY ™) 을 짧 게 눌러 다음 밝기 레벨을 순환합니다 . ULTRALOW - LOW - MID - HIGH - HIGHER .
- 전술 모드 : 전원이 꺼져 있을 때, 모드 버튼 (STROBE READY ™) 을 짧게 눌러 다음 밝기 레벨을 순환합니다 . TURBO - HIGH - MID - LOW .

TURBO 에 대한 빠른 액세스

데일리 모드 : 전원이 꺼져 있을 때, 모드 버튼 (STROBE READY ™) 을 길게 눌러 TURBO 레벨 (4,000 루멘) 에 액세스합니다 . 이전 상태로 돌아가려면 놓으십시오 .

참고 : CR123 / RCR123 배터리를 사용하는 경우 대신 HIGH 레벨 (1,060 루멘) 에 액세스합니다 .

STROBE READY ™

- 두 사용자 모드에서 전원이 꺼지면 모드 버튼 (STROBE READY ™) 을 길게 눌러 STROBE 모드에 액세스합니다 . 해제하려면 놓습니다 .
- 두 사용자 모드에서 전원이 켜지면 모드 버튼 (STROBE READY ™) 을 세 번 눌러 STROBE 모드에 액세스합니다 . 모드 버튼 (STROBE READY ™) 을 짧게 눌러 이전 상태로 돌아가거나 전열 버튼을 클릭하여 조명을 끕니다 . (이 액세스는 STROBE 모드를 기억합니다 .)
- 전술 모드 : 전원이 꺼져 있을 때, 모드 버튼 (STROBE READY ™) 을 길게 눌러 STROBE 모드에 액세스합니다 . 모드 버튼 (STROBE READY ™) 을 짧 게 눌러 이전 상태로 돌아가거나 전열 버튼을 클릭하여 조명을 끕니다 . (이 액세스는 STROBE 모드를 기억하지 않습니다 .)

전열 표시

- 배터리를 삽입하거나 충전하는 동안 순전등이 전원에서 분리되면 전열 표시등이 깜박여 배터리 전압 (± 0.1V) 을 표시합니다 . 예를 들어 배터리 전압이 4.2V 이면 전열 표시등이 4 번 깜박 인 다음 1.5 초 동안 일시 중지되고 2 번 더 깜박입니다 . 다른 전압은 해당하는 배터리 전량 수준을 나타냅니다 .



- 전원이 켜지면 전열 표시등이 배터리 전량을 나타냅니다 .
 - 계속 켜져 있으면 전원이 50 % 이상임을 나타냅니다 .
 - 전원이 깜박이면 전원이 50 % 미만임을 나타냅니다 .
 - 빠르게 깜박이면 전력이 10 % 미만임을 나타냅니다 .

주의

- 두 개의 CR123 / RCR123 을 직렬로 사용하는 경우 표시기에 두 배터리 사이의 평균 전압이 표시됩니다 .
- 줄이여 어둡거나 저전력으로 인해 순전등이 응답하지 않는 경우 배터리를 교체하거나 충전해야 합니다 .

ATR (고급 온도 조절)

통합 ATR ™ 은 최적의 성능을 유지하기 위해 작업 조건 및 주변 환경에 따 라 P20iX 의 출력을 조절합니다 .

유지보수

6 개월마다 깨끗한 천으로 실을 닦은 다음 실린더 기본 윤활제를 얇게 코팅 해야합니다 .

(Italiano) P20iX

Istruzioni per l'uso

Installazione della batteria
Inserire la batteria (o le batterie) come illustrato e avvitare per stringere il tappo di carica.

- Nota**: Dopo l'inserimento della batteria, l'indicatore di alimentazione lampeggerà per indicare la tensione della batteria. Si prega di fare riferimento alla sezione "Indicazione di alimentazione" di questo manuale per maggiori dettagli.
Avvertenze:
 - Assicurarsi che le batterie siano inserite con l'estremità positiva verso la testa. Il prodotto non funzionerà se le batterie non sono inserite correttamente.
 - ATTENZIONE! Possibili radiazioni pericolose! Non guardare la luce! Può essere pericoloso per i tuoi occhi.
 - Quando il livello di potenza è basso, si prega di smettere di usare il prodotto e sostituire o ricaricare la batteria per evitare danni alla batteria.
 - Quando il prodotto viene tenuto in uno zaino o lasciato inutilizzato per un tempo prolungato, si prega di rimuovere tutte le batterie per evitare l'attivazione accidentale o la perdita della batteria.
 - NON immergere la torcia in nessun liquido quando è calda. Ciò potrebbe causare danni irreparabili a causa della differenza di pressione dell'aria all'interno e all'esterno del prodotto.

Funzione di Carica

- La P20iX è dotata di un sistema di ricarica intelligente. Come illustrato, dopo aver inserito la batteria e aver stretto il tappo posteriore, utilizzare il cavo USB per collegare un alimentatore esterno (ad esempio un adattatore USB o altri dispositivi di ricarica USB) alla porta di ricarica per iniziare il processo di ricarica.
 - Durante il processo di ricarica, l'indicatore di potenza lampeggerà lentamente per ricaricare l'utente.
 - Quando la batteria è completamente carica, la P20iX cesserà il processo di carica e l'indicatore di alimentazione resterà costantemente acceso per informare l'utente.
 - Quando la torcia è accesa, il collegamento ad una fonte di alimentazione spegnerà automaticamente la luce. La torcia tornerà al suo stato precedente quando viene scollegata dalla fonte di alimentazione.
 - Il tempo di ricarica per una batteria 21700 Li-ion (5000mAh) è di circa 3 ore e 45 minuti. (Usando un adattatore 5V/2A)

Illuminazione tattica momentanea

Tenere premuto a metà il pulsante di accensione per accendere momentaneamente la luce. Rilasciare per spegnere.

Accensione e Spegnimento

Accensione: Quando la torcia è spenta, premere il pulsante di accensione finché non si sente un clic per accenderla.
Spegnimento: Quando la torcia è accesa, premere il pulsante di accensione finché non si sente un clic per spegnerla.

Selezione della modalità utente

- La P20iX fornisce 2 modalità utente per diversi utilizzi e situazioni.
 - Modalità giornaliera (Impostazione predefinita): In questa modalità utente, sono disponibili 6 livelli di luminosità (TURBO, HIGHER, HIGH (850 lumens), MID, LOW e ULTRALOW) e la modalità STROBO. La P20iX memorizzerà e ricorderà a 5 dei livelli di luminosità (TURBO escluso) o alla modalità STROBO quando viene riattivata, a meno che non sia stato commutato in un'altra modalità utente.
 - Modalità tattica: In questa modalità utente, sono disponibili solo 4 livelli di luminosità (TURBO, HIGH (850 lumens), MID e LOW) e la modalità STROBO. La P20iX memorizzerà e ricorderà al livello TURBO o alla modalità STROBO solo quando verrà riattivata, a meno che non sia stata commutata in un'altra modalità utente.

Nota: Quando si usano batterie CR123/RCR123, ci sono 4 livelli di luminosità [HIGH (1.060 Lumens), MID, LOW e ULTRALOW] e la modalità STROBO disponibili in modalità giornaliera. Ci sono 3 livelli di luminosità [HIGH (1.060 Lumens), MID e LOW] e la modalità STROBO disponibili in modalità tattica.

Per selezionare la modalità utente desiderata:

- Assicuratevi che il tappo posteriore sia ben avvitato.
- Premete e tenete premuto il pulsante modo (STROBE READY™) sul tappo posteriore in modo che la torcia vi proponga la luce STROBO; simultaneamente – senza mai rilasciare il pulsante – svitate il tappo posteriore.
- Una volta che il tappo posteriore è stato svitato, il LED primario lampeggerà per indicare la modalità utente selezionata: 1 lampeggio per il Daily Mode; 2 lampeggi per il Tactical Mode.
- Rilasciate il pulsante Mode (STROBE READY™) e riavvitate il tappo posteriore.

Livelli di luminosità

- Modalità giornaliera: Quando la luce è accesa, premere brevemente il pulsante Mode (STROBE READY™) per scorrere i seguenti livelli di luminosità: ULTRALOW - LOW - MID - HIGH - HIGHER.
- Modalità tattica: Quando la luce è accesa, premere brevemente il pulsante Mode (STROBE READY™) per scorrere i seguenti livelli di luminosità: TURBO - HIGH - MID - LOW.

Accesso momentaneo al TURBO

Modalità giornaliera: Quando la luce è accesa, tenere premuto il pulsante Mode (STROBE READY™) per accedere al livello TURBO (4.000 Lumen). Rilasciare per tornare allo stato precedente.

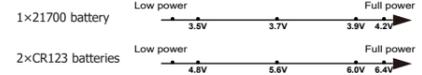
Nota: Quando si usano batterie CR123/RCR123, si accede invece al livello ALTO (1.060 Lumen).

STROBE READY™

- Quando la luce è spenta in una delle due modalità utente, tenere premuto il pulsante Mode (STROBE READY™) per accedere alla modalità STROBO. Rilasciare per spegnere.
- Quando la luce è accesa in una delle due modalità utente, premere tre volte il pulsante Mode (STROBE READY™) per accedere alla modalità STROBO. Premere brevemente il pulsante Mode (STROBE READY™) per tornare allo stato precedente, o cliccare il pulsante Power per spegnere la luce. (Questo accesso memorizzerà la modalità STROBO).
- Modalità tattica: Quando la luce è accesa, premere a lungo il pulsante Mode (STROBE READY™) per accedere alla modalità STROBO. Premere brevemente il pulsante Mode (STROBE READY™) per tornare allo stato precedente, o cliccare il pulsante Power per spegnere la luce. (Questo accesso non memorizzerà la modalità STROBO).

Indicazione di potenza

- Quando la batteria viene inserita, o la torcia viene scollegata dalla fonte di alimentazione durante il processo di carica, l'indicatore di alimentazione lampeggia per mostrare la tensione della batteria (±0,1V). Per esempio, quando la tensione della batteria è a 4,2V, l'indicatore di alimentazione lampeggia 4 volte seguito da una pausa di 1,5 secondi e da altri 2 lampeggi. Le diverse sequenze rappresentano i corrispondenti livelli di potenza residua della batteria:



- Quando la luce è accesa, l'indicatore di potenza indica la potenza residua della batteria.

- Il fatto che sia costantemente acceso indica che la potenza è superiore al 50%.
- Lampeggiando lentamente indica che la potenza è inferiore al 50%.
- Il lampeggiamento rapido indica che la potenza è inferiore al 10%.

Nota:

- Quando si usano due CR123/RCR123 in serie, l'indicatore mostrerà la tensione media tra le due batterie.
- Le batterie devono essere sostituite o ricaricate quando l'uscita sembra essere fioca o la torcia diventa insensibile a causa della bassa potenza.

ATR (regolazione avanzata della temperatura)

La tecnologia ATR integrata regola l'uscita della P20iX a seconda delle condizioni di lavoro e dell'ambiente, per mantenere le prestazioni ottimali.

Manutenzione

Ogni 6 mesi raccomandiamo di pulire le filettature con un panno pulito seguito da un sottile strato di lubrificante a base di silicone.

(Українська) P20iX

Інструкції з користування

Встановлення елементів живлення
Вставити батарею (батареї), як показано на малюнку, і завітнути торцеву кришку.

Примітка: Після встановлення батареї індикатор живлення поруч із торцевими перемикачами почне блимати, вказуючи на ризик заряду.
Детальніша інформація про, у розділі "Індикація живлення" цього посібника.
Увага:

- Переконайтесь, що акумулятор (батарея) вставлено позитивним кінцем до голубки. Батарея не працюватиме, якщо акумулятор (батарея) вставлено неправильно.
- ОБЕРЕЖНО! Яскраве світло! Не дивіться у світло! Може бути небезпечним для очей.
- Коли рівень живлення низький, будь ласка, перестаньте використовувати ліхтар і замініть або зарядьте акумулятор, щоб уникнути пошкодження.
- Якщо ліхтар тривалий час зберігається в рюкзаку або залишається невикористаним, вийміть усі батареї, щоб запобігти випадковій активації або витоку акумулятора.
- Не занурюйте ліхтар в жодну рідину, коли він гарячий. Це може призвести до неопорядної шкоди ліхтарю через різницю тиску повітря всередині й зовні корпусу.

Функції зарядки

P20iX оснащений інтелектуальною системою зарядки. Як розпочати процес зарядки, після вставлення акумулятора та затягування торцевої кришки під'єднайте зовнішнє джерело живлення за допомогою кабелю USB до порту зарядки, як показано на малюнку.

- Під час процесу зарядки індикатор живлення буде повільно блимати.
- Коли акумулятор повністю заряджений, P20iX припинить процес зарядки. Індикатор живлення буде увімкнений постійно.
- Коли світло ввімкнене, підключення до джерела живлення автоматично вимкне світло. Після відключення від джерела живлення світло вимкнеться в останньому використуваному режимі.
- Час зарядки для літій-іонного акумулятора типорозміром 21700 (5000mAh) становить приблизно 3 години 45 хвилини (заряджається через адаптер 5B/2A).

Тактичне миттєве освітлення

Натисніть на половину і утримуйте кнопку живлення, щоб миттєво увімкнути світло. Відпустіть, щоб вимкнути його.

Включення/Виключення

Включення: Коли світло ввімкнене, натисніть кнопку живлення до клацання, щоб увімкнути ліхтар.
Виключення: Коли світло увімкнене, натисніть кнопку живлення до клацання, щоб вимкнути ліхтар.

Користувацькі режими

- P20iX працює з двома користувацькими налаштуваннями.
 - Щоденний режим (налаштування за замовчуванням): У цьому режимі доступні 6 рівнів яскравості [TURBO, ВИЩИЙ (850 люмен), СЕРЕДНІЙ, НИЗЬКИЙ та МІНІМАЛЬНИЙ] СТРОБ. P20iX зберігає та активує 5 рівнів яскравості при повторному включенні ліхтарів (за виключенням TURBO) та СТРОБ, якщо ліхтар не переключений в інший режим користувача.
 - Тактичний режим: У цьому користувацькому режимі доступні лише 4 рівні яскравості [TURBO, ВИСОКИЙ (850 люмен), СЕРЕДНІЙ та НИЗЬКИЙ] та СТРОБ. P20iX зберігає та активує при повторному включенні ліхтаря режими TURBO або СТРОБ, якщо ліхтар не переключений в інший режим користувача.

Примітка: При використанні елементів живлення CR123/RCR123, у ліхтаря є доступ до 4 рівнів яскравості [ВИСОКИЙ (1060 люменів), СЕРЕДНІЙ, НИЗЬКИЙ та МІНІМАЛЬНИЙ] та режим СТРОБ.

В Щоденному режимі. У тактичному режимі доступні 3 рівні яск