

NITECORE®

KEEP INNOVATING

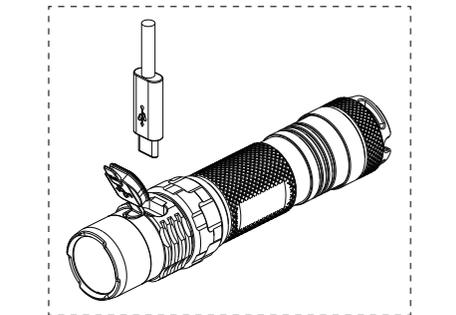
MH10S

Superior Performance 21700 Dual Fuel EDC Flashlight

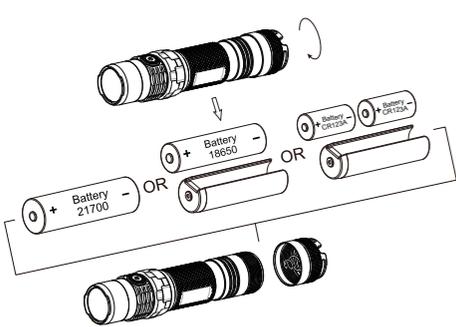
- USB-C Rechargeable**
- Randomly Changing STROBE Mode**
- Innovative Power Indicator**



Charging Function



Battery Installation



Features

- Utilizes a Luminus SST-40-W LED with a max output of 1,800 lumens
- Max peak beam intensity of 21,600cd and max throw of 294 meters
- An optical system combined with crystal coating and "Precision Digital Optics Technology" (PDOT)
- Powered by a 21700 high capacity Li-ion battery while compatible with 18650 and CR123 batteries, to provide a runtime up to 1,500 hours
- The metal side switch controls 5 brightness levels and 3 special modes
- STROBE Mode uses randomly changing frequencies for stronger dizzying effects
- A power indicator beneath the side switch indicates the remaining battery power
- The power indicator can display the battery voltage (±0.1V)
- Intelligent Li-ion battery charging circuit with a USB-C port
- NITECORE 21700 Li-ion battery included (NL2140 4,000mAh 8A)
- Highly efficient constant current circuit provides a stable output
- Incorporated Advanced Temperature Regulation (ATR) module (Patent No. ZL201510534543.6)
- Electronic reverse polarity protection
- Optical lenses with double-sided scratch resistant coating
- Constructed from aero grade aluminum alloy
- HA III military grade hard-anodized finish
- Waterproof and dustproof rating in accordance with IP68 (2 meters submersible)
- Impact resistant to 1 meter
- Tail stand capability

Specifications

Length: 131.3mm (5.17")
Head Diameter: 25.4mm (1")
Tube Diameter: 25.4mm (1")
Tail Diameter: 27.2mm (1.07")
Weight: 69.7g (2.46oz)

NITECORE 21700 Rechargeable Li-ion Battery (NL2140 4,000mAh 8A), USB-C Charging Cable, Clip, Lanyard, Spare O-ring, 18650/CR123 Battery Magazine, Tactical Holster NTH10

Battery Options

| | Type | Nominal Voltage | Compatibility |
|--|--------|-----------------|------------------|
| 21700 Rechargeable Li-ion Battery (Discharge Current Over 8A) | 21700 | 3.6V/3.7V | Y (Recommended) |
| 18650 Rechargeable Li-ion Battery (Discharge Current Over 8A) | 18650 | 3.6V/3.7V | Y (Compatible) |
| Primary Lithium Battery* | CR123 | 3V | Y (Compatible) |
| Rechargeable Li-ion Battery* | RCR123 | 3.6V/3.7V | Y (Compatible) |
| 21700 Rechargeable Li-ion Battery (Discharge Current Below 8A) | 21700 | 3.6V/3.7V | N (Incompatible) |
| 18650 Rechargeable Li-ion Battery (Discharge Current Below 8A) | 18650 | 3.6V/3.7V | N (Incompatible) |

Note: DO NOT attempt to use the MH10S to charge CR123/RCR123 batteries.

Technical Data

Using a 5,000mAh 21700 Li-ion Battery:

| FLI STANDARD | TURBO | HIGH | MID | LOW | ULTRALOW | STROBE | BEACON | SOS |
|---|---------------------------------------|--------------|------------|-----------|----------|--------------|--------------|--------------|
|  | 1,800 Lumens | 1,050 Lumens | 300 Lumens | 50 Lumens | 1 Lumen | 1,800 Lumens | 1,800 Lumens | 1,800 Lumens |
|  | *45min | 3h 15min | 7h 15min | 45h | 1,500h | — | — | — |
|  | 294m | 219m | 122m | 49m | 7m | — | — | — |
|  | 21,600cd | 12,000cd | 3,700cd | 600cd | 12cd | — | — | — |
|  | 1m (Impact Resistance) | | | | | | | |
|  | IP68, 2m (Waterproof and Submersible) | | | | | | | |

Note: The stated data is measured in accordance with the international flashlight testing standards ANSI/PLATO FL 1-2019, using 1 x 21700 Li-ion battery (5,000mAh) under laboratory conditions. The data may vary in real world use due to different battery usage or environmental conditions.
* The runtime of TURBO is tested without the temperature regulation.
* TURBO Availability: The TURBO level is only accessible when using a 21700/18650 rechargeable Li-ion battery with a discharge current over 8A. It is inaccessible when using CR123/RCR123 batteries.

Using a 4,000mAh 21700 Li-ion Battery:

| FLI STANDARD | TURBO | HIGH | MID | LOW | ULTRALOW | STROBE | BEACON | SOS |
|---|---------------------------------------|--------------|------------|-----------|----------|--------------|--------------|--------------|
|  | 1,800 Lumens | 1,050 Lumens | 300 Lumens | 50 Lumens | 1 Lumen | 1,800 Lumens | 1,800 Lumens | 1,800 Lumens |
|  | *30min | 2h 30min | 5h | 32h | 1,000h | — | — | — |
|  | 294m | 219m | 122m | 49m | 7m | — | — | — |
|  | 21,600cd | 12,000cd | 3,700cd | 600cd | 12cd | — | — | — |
|  | 1m (Impact Resistance) | | | | | | | |
|  | IP68, 2m (Waterproof and Submersible) | | | | | | | |

Note: The stated data is measured in accordance with the international flashlight testing standards ANSI/PLATO FL 1-2019, using 1 x 21700 Li-ion battery (4,000mAh) under laboratory conditions. The data may vary in real world use due to different battery usage or environmental conditions.
* The runtime of TURBO is tested without the temperature regulation.
* TURBO Availability: The TURBO level is only accessible when using a 21700/18650 rechargeable Li-ion battery with a discharge current over 8A. It is inaccessible when using CR123/RCR123 batteries.

(English) MH10S

Charging Function

The MH10S is equipped with an intelligent charging system. As illustrated, after inserting the battery and tightening the tail cap, use the USB cable to connect an external power supply (e.g. a USB adapter or other USB charging devices) to the charging port to begin the charging process.

- During the charging process, the power indicator will flash slowly to inform the user.
- When the battery is fully charged, the MH10S will cease the charging process and the power indicator will turn on constantly to inform the user.
- When the charging status is abnormal (e.g. the battery is defective or inserted incorrectly), the MH10S will cease the charging process and the power indicator will flash quickly to inform the user.
- The charging time for a 21700 Li-ion battery (4,000mAh) is approx. 2 hours 45 minutes. (Charged via the 5V/2A adapter)

Operating Instructions

Battery Installation

Insert the battery(s) as illustrated and screw to tighten the tail cap.
Note: After battery insertion, the power indicator beneath the switch will flash to indicate the battery voltage. Please refer to the "Power Indication" section of this manual for more details.

Warnings:

- Ensure the battery(s) is/are inserted with the positive end towards the head. The product will not work if the battery(s) is/are incorrectly inserted.
- Please use the battery magazine when using 1 x 18650 / 2 x CR123 batteries to avoid battery rattling and to ensure a stable contact.
- CAUTION! Possible dangerous radiation! Don't look into the light! May be dangerous for your eyes.
- When the power level is low, please stop using the product and replace or recharge the battery to prevent damage to the battery.
- When the product is kept in a backpack or left unused for prolonged time, please remove all batteries to prevent accidental activation or battery leakage.

On / Off

On: When the light is off, short press the Power Button to turn it on.

Off: When the light is on, short press the Power Button to turn it off.

Brightness Levels

When the light is on, press and hold the Power Button to cycle through the following brightness levels: ULTRALOW – LOW – MID – HIGH – TURBO. Release to select the desired brightness level. (This access has memory function. When reactivated, the flashlight will automatically access the previous memorized brightness level.)

Direct Access to ULTRALOW

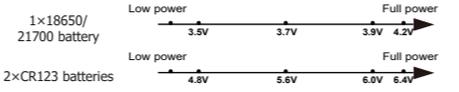
When the light is off, long press the Power Button to directly access ULTRALOW.

Special Modes (STROBE / BEACON / SOS)

- When the light is on/off, double press the Power Button to access the STROBE Mode.
- When the STROBE Mode is on, press and hold the Power Button to cycle through the following special modes: BEACON – SOS – STROBE. Release to select the desired special mode.
- When one of the special modes is on, short press the Power Button to exit special modes and turn off the light. (This access does not have memory function.)

Power Indication

• When the battery is inserted, the power indicator beneath the switch will flash to show the battery voltage (±0.1V). For example, when the battery voltage is at 4.2V, the power indicator will flash 4 times followed by a 1.5-second pause and 2 more flashes. Different voltages represent the corresponding remaining battery power levels:



Note: When using two CR123/RCR123 in series, the indicator will show the average voltage between the two batteries.

- When the light is on and the power level is close to 50%, the power indicator will flash every 2 seconds to inform the user. When the light is on and the power is close to depleted, the power indicator will flash quickly and continuously to inform the user. The batteries should be replaced or recharged when the output appears to be dim or the flashlight becomes unresponsive due to low power.

ATR (Advanced Temperature Regulation)

The integrated ATR technology regulates the output of the MH10S according to the working condition and ambient environment to maintain the optimal performance.

Maintenance

Every 6 months, threads should be wiped with a clean cloth followed by a thin coating of silicon-based lubricant.

(Deutsch) MH10S

Bedienungsanleitung

Ladefunktion

Die MH10S ist mit einem intelligenten Ladesystem ausgestattet.
Legen Sie die Akkus/die Batterie ein - wie dargestellt - und ziehen Sie die Heckklappe fest. Verbinden Sie sie eine externe Stromversorgung (z.B. einen USB-Adapter oder andere USB-Ladegeräte) mittels des USB-Kabels mit dem Ladeanschluss, um den Ladevorgang zu starten.

- Während des Ladevorgangs blinkt die LED langsam.
- Wenn der Akku vollständig aufgeladen ist, beendet die MH10S den Ladevorgang und die LED leuchtet stetig.
- Wenn der Ladestatus unnormal ist (z.B., weil der Akku defekt/falsch eingelegt ist), beendet die MH10S den Ladevorgang und die LED blinkt schnell.
- Die Ladezeit für einen 21700 Lithium-Ionen-Akku (4000mAh) beträgt ca. 2Std 45min (aufgeladen über einen 5V/2A-Adapter).

Einsetzen der Batterie

Legen Sie einen 18650-Akku oder zwei CR123-Batterien ein – wie dargestellt:

HINWEIS:

Vor dem Einlegen der Batterien bitte den Silikat-Beutel entnehmen! Nach dem Einlegen der Batterien beginnt die LED neben dem Schalter zu blinken, um die Batteriespannung anzuzeigen. Für weitere Details lesen Sie die "Power-Tipps" in diesem Handbuch.

WARNUNG:

- Legen Sie die Batterien mit dem positiven (+) Ende in Richtung des Lampenkopfes ein. Die MH10S wird mit falsch eingelegten Batterien Nicht funktionieren.
- Bitte verwenden Sie bei Nutzung von 1 x 18650 Akku / 2 x CR123 Batterien das Batteriemagazin, um ein Klappern zu vermeiden und einen stabilen Kontakt zu gewährleisten.
- ACHTUNG! Möglicherweise gefährliche optische Strahlung! Bei Betrieb nicht direkt in das Licht blicken. Dies kann für die Augen gefährlich sein.
- Wenn die Leistung zu gering ist, stellen Sie bitte die Benutzung des Produkts ein und tauschen Sie die Batterie aus oder laden Sie sie den Akku auf, um Schäden an der Batterie zu vermeiden.
- Wenn das Produkt in einem Rucksack aufbewahrt oder längere Zeit nicht benutzt wird, entfernen Sie bitte alle Batterien/Akkus, um eine versehentliche Aktivierung oder ein Auslaufen der Batterie/der Akkus zu vermeiden.

Ein-/Ausschalten

Einschalten: Wenn das Licht ausgeschaltet ist, drücken Sie kurz auf den Ein/Aus-Schalter, um es einzuschalten.

Ausschalten: Wenn das Licht eingeschaltet ist, drücken Sie kurz auf den Ein/Aus-Schalter, um es auszuschalten.

Helligkeitsstufen

Wenn das Licht eingeschaltet ist, drücken und halten Sie den Ein/Aus-Schalter, um die folgenden Helligkeitsstufen zu durchlaufen: "ULTRALOW" - "LOW" - "MID" - "HIGH" - "TURBO". Lassen Sie den Schalter los, um die gewünschte Helligkeitsstufe zu wählen. (Dieser Zugriff hat eine Speicherfunktion. Wird die MH10S wieder eingeschaltet, wird automatisch die zuvor gespeicherte Helligkeitsstufe aktiviert.)

Sofort ULTRALOW-Mode

Wenn das Licht ausgeschaltet ist, drücken Sie lange auf den Einschaltknopf, um direkt auf "ULTRALOW" zuzugreifen.

Sonder-Modi (Strobe / Location-Beacon / SOS)

- Wenn das Licht an/aus ist, drücken Sie zweimal auf den An/Aus-Schalter, um den STROBE-Mode aufzurufen.
- Wenn der STROBE-Mode eingeschaltet ist, halten Sie den Ein-/Aus-Schalter gedrückt, um die folgenden Sonder-Modi zu durchlaufen: "BEACON" – "SOS" – "STROBE". Lassen Sie die Taste los, um den gewünschten Sonder-Mode auszuwählen.
- Wenn einer der Sonder-Modi eingeschaltet ist, drücken Sie kurz auf den Ein/Aus-Schalter, um den Sonder-Mode zu verlassen und das Licht auszuschalten. (Dieser Zugriff hat keine Speicherfunktion.)

Power-Tipps

- Nach dem Einlegen der Batterien beginnt die LED unter dem Schalter zu blinken, um die Batteriespannung anzuzeigen (auf 0,1V genau). Wenn z.B. die Batteriespannung 4.2V beträgt, blinkt die blaue Betriebsanzeige 4-mal, gefolgt von 1 Sekunde Pause und weiterem 2-maligen Blinken. Verschiedene Spannungen zeigen die entsprechenden verbleibenden Batterieleistungsniveaus an



HINWEIS: Wenn zwei CR123-Batterien/RCR123-Akkus in Reihe geschaltet werden, zeigt die Anzeige die durchschnittliche Spannung der beiden Batterien an.

- Wenn das Licht eingeschaltet ist und der Leistungspegel nahe bei 50% liegt, blinkt die Leistungsanzeige alle 2 Sekunden. Wenn das Licht eingeschaltet und die Leistung fast erschöpft ist, blinkt die Leistungsanzeige schnell. Die Batterien sollten ersetzt oder die Akkus aufgeladen werden, wenn die Leistung zu schwach erscheint oder die Taschenlampe aufgrund von geringer Leistung nicht mehr reagiert.

ATR (erweiterte Temperaturregulierung)

Die integrierte ATR-Technologie reguliert die Leistung der MH10S, je nach Arbeits- und Umgebungsbedingung, um die optimale Leistung zu erhalten.

Wartung

Alle 6 Monate sollte das Gewinde mit einem sauberen Tuch abgewischt und anschließend mit einer dünnen Schicht Silikonfett geschmiert werden.

Allgemeine Hinweise

Altbatterien gehören nicht in den Hausmüll. Sie können gebrauchte Batterien unentgeltlich an unser Versandlager zurückgeben. Als Verbraucher sind Sie zur Rückgabe von Altbatterien gesetzlich verpflichtet.

Entsorgung von Elektro- und Elektronikgeräten

Die durchgestrichene Mülltonne bedeutet, dass Sie gesetzlich verpflichtet sind, diese Geräte einer vom unsortierten Siedlungsabfall getrennten Erfassung zuzuführen. Die Entsorgung über die Restmülltonne oder die gelbe Tonne ist untersagt. Enthalten die Produkte Batterien oder Akkus, die nicht fest verbaut sind, müssen diese vor der Entsorgung entnommen und getrennt als Batterie entsorgt werden.

(Francais) MH10S

Charge

La lampe MH10S est équipée d'un circuit de charge intelligent. Comme illustré, après avoir inséré la batterie et serré le capuchon, utiliser le câble USB pour connecter une source d'alimentation externe (par exemple, un adaptateur USB ou d'autres périphériques de chargement USB) au port de charge pour commencer le processus de charge.

- Pendant la charge, l'indicateur va clignoter lentement pour informer l'utilisateur.
- Quand la batterie est chargée, la charge s'arrête et l'indicateur reste fixe pour informer l'utilisateur.
- Quand la charge s'arrête en cas de disfonctionnement (batterie cassée, mal insérée) et l'indicateur clignote rapidement.
- La durée de charge pour une batterie Li-ion 21700 (4,000mAh) est d'environ 2 heures 45 minutes. (charge avec adaptateur 5V/2A)

Instructions

Installation des batteries

Insérez la batterie comme sur l'illustration et serrez le capuchon.

Note: Après mise en place des batteries, l'indicateur lumineux clignote pour indiquer le voltage. Voir la section « Batterie » de ce mode d'emploi pour plus de détails.

ATTENTION

- Assurez-vous que la batterie soit correctement insérée. Pole positif vers la tête de lampe. Le produit ne fonctionnera pas si la batterie est mal insérée.
- Utiliser le support de batterie pour 1 x 18650 / 2 x CR123 afin d'éviter des mouvements de batterie et assurer un contact correct.
- Attention : Forte luminosité ! Evitez le contact direct avec les yeux.
- Quand la batterie est faible, arrêter d'utiliser le produit, remplacer ou recharger la batterie pour éviter de l'endommager.
- Retirer les batteries si la lampe reste inutilisée pendant une longue période pour éviter toute activation accidentelle ou fuite de batteries.

On / Off

Pour allumer : Pressez l'interrupteur ON/OFF

Pour éteindre : Pressez une nouvelle fois l'interrupteur ON/OFF pour éteindre.

Niveaux de luminosité

Lorsque la lampe est allumée, maintenez enfoncé l'interrupteur pour naviguer entre les niveaux de luminosité suivants : ULTRALOW – LOW – MID – HIGH-Turbo. Relâcher une fois le niveau souhaité obtenu. (Cet accès a une fonction mémoire. Lorsqu'elle est réactivée, la lampe accède automatiquement au niveau de luminosité mémorisé précédent.)

Accès direct à ULTRALOW

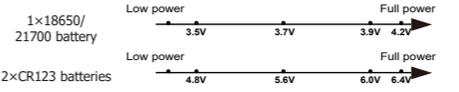
Quand la lampe est éteinte, rester appuyé sur l'interrupteur pour accéder à ULTRALOW.

Modes spéciaux (STROBE / Balise / SOS)

- A n'importe quel moment, appuyer 2 fois rapidement sur l'interrupteur pour accéder au mode STROBE.
- Dans le mode STROBE, rester appuyé sur l'interrupteur pour naviguer entre les modes spéciaux : Balise– SOS – STROBE. Relâcher une fois le mode souhaité obtenu.
- Dans n'importe quel mode spécial actif, appuyer rapidement sur l'interrupteur pour sortir des modes spéciaux et éteindre la lampe. (Pas de fonction mémoire ici.)

Indicateur de puissance

• Quand la lampe est allumée, l'indicateur va clignoter pour indiquer le voltage de la batterie. (±0.1V). Par exemple, quand la puissance est à 4.2V, la lampe clignotera 4 fois de suite suivi de 2 flashes. Différentes tensions représentent les niveaux de charge restants de la batterie:



Lorsque vous utilisez 2 piles CR123 ou batteries CR123 en série, l'indicateur indique la puissance moyenne entre les 2 batteries

- Lorsque la lampe est allumée et que le niveau de puissance est proche de 50%, l'interrupteur clignote toutes les 2 secondes pour informer l'utilisateur. Lorsque la lumière est allumée et que l'alimentation est presque épuisée, l'interrupteur clignote rapidement et en continu pour informer l'utilisateur. Les piles /batteries doivent être remplacées ou rechargées lorsque la sortie semble faible ou que la lampe ne répond plus en raison d'une faible puissance.

Technologie ATR

Le système avancé de régulation de la température (ATR) permet à la lampe d'ajuster de façon dynamique son niveau d'éclairage en fonction de sa température. Cela permet d'éviter toute surchauffe de la lampe et d'augmenter sa durée de vie.

Maintenance

Tous les six mois, le filetage doit être essuyé avec un chiffon propre et recouvert d'un lubrifiant à base de silicone.

(Русский) MH10S

Функция зарядки

MH10S оснащен системой умной зарядки. Как показано на иллюстрации, после вставки батареек и закручивания задней крышки вы можете воспользоваться кабелем USB для подключения внешнего источника питания (например, USB-адаптера или других зарядных устройств USB) к порту зарядки, чтобы зарядить фонарик.

- Во время зарядки индикатор питания будет медленно мигать, информируя о ней пользователя.
- Когда аккумулятор полностью зарядится, MH10S прекратит зарядку, а индикатор питания начнет периодически гореть, сообщая об этом пользователю.
- Если с зарядкой возникнут проблемы (например, аккумулятор окажется неисправен или вставлен неправильно), MH10S прекратит процесс зарядки, а индикатор питания начнет быстро мигать, информируя об этом пользователя.
- Время зарядки литий-ионного аккумулятора 21700 (4000 мАч) составляет приблизительно 2 часа 45 минут. (Заряжается через адаптер 5В / 2А)

Инструкция по эксплуатации

Вставка батареек

Вставьте батарейки так же, как показано на иллюстрации выше, и закрутите, чтобы затянуть заднюю крышку.
Примечание. После установки батареек индикатор питания под переключателем начнет мигать, показывая напряжение батареи. Пожалуйста, обратитесь к разделу «Определение мощности» данного руководства для получения более подробной информации.

Предупреждения:

- Убедитесь, что батарейк(а/и) вставлен(а/ы) положительным концом к головке. Фонарик не будет работать, если батарейк(а/и) вставлен(а/ы) неправильно.
- Пожалуйста, используйте аккумуляторный магазин при использовании батареек 1 x 18650/2 x CR123, чтобы избежать их дребезжания и обеспечить стабильный контакт.
- ВНИМАНИЕ! Возможна опасное излучение! Не смотрите на свет индикатора! Может быть опасно для глаз.
- При низком уровне заряда прекратите использование продукта и замените батарейки или перезарядите их, чтобы предотвратить ухудшение состояния аккумулятора.
- Если продукт хранится в рюкзаке или не используется в течение длительного времени, извлеките батарейки, чтобы предотвратить их случайную активацию или утечку.

Вкл / выкл

Вкл: Когда индикатор не горит, нажмите на кнопку питания, чтобы включить его.

Выкл: Когда индикатор горит, нажмите на кнопку питания, чтобы выключить его.

Уровни яркости

Когда включите свет, нажмите и удерживайте кнопку питания, чтобы переключаться между следующими уровнями яркости: УЛЬТРАНИЗКИЙ - НИЗКИЙ - СРЕДНИЙ - ВЫСОКИЙ - ТУРБО. Отпустите кнопку, чтобы выбрать желаемый уровень яркости. (Этот выбор зафиксировается. При повторном включении фонарик автоматически активирует последний установленный уровень яркости.)

Прямой доступ к УЛЬТРАНИЗКОМУ режиму

Когда фонарик выключен, нажмите и долго удерживайте кнопку питания, чтобы сразу включить фонарик в

