

Особенности

- Премиум светодиод CREE XP-G R5
- Максимальный световой поток 280 люмен
- Высокоэффективный цифровой драйвер
- Максимальное время работы составляет 50 часов
- Два быстроперключаемых режима для различных ситуаций.
- В пользовательском режиме доступны несколько уровней яркости и другие функции
- Интеллектуальная функция памяти сохраняет нужный режим яркости
- Дизайн корпуса предотвращает перекачивание на поверхности
- Защита от обратной полярности
- Закаленное ультрапрозрачное стекло с антибликовым покрытием
- Алюминиевый рефлектор обеспечивает мягкий и мощный поток
- Корпус из аэрокосмического алюминиевого сплава
- Жесткое анодирование военного типа HAII
- Клипса из нержавеющей стали
- Ромбическая накатка на корпусе для лучшего хвата.
- Влагозащита соответствует стандарту IPX-8 (погружение до 2-х метров)

Размеры

Длина: 155мм (6.1")
 Диаметр головы: 22.56мм (0.92")
 Диаметр корпуса: 21.5мм (0.85")
 Вес: 67г (2.36oz) (без батарей)

Аксессуары

Клипса, темляк, запасная торцевая кнопка, уплотнительное кольцо

Элементы питания

| | ТИП | Номинальное напряжение | Использование |
|---------------------|-------|------------------------|--------------------|
| Батарейка AA | AA | 1.5V | Да (Рекомендуется) |
| Аккумулятор AA | AA | 1.2V | Да (Рекомендуется) |
| Батарейка Li-Ion AA | L91 | 1.5V | Да (Рекомендуется) |
| Батарейка LiFePO4 | 14500 | 3.2V | Нет (Запрещенно) |
| Аккумулятор Li-ion | 14500 | 3.7V | Нет (Запрещенно) |

Характеристики

| FL1 STANDARD | ТУРБО | ВЫСОКИЙ | СРЕДНИЙ | НИЗКИЙ |
|--------------|--|--------------|-------------|-------------|
| | 280 ЛЮМЕН | 125 ЛЮМЕН | 50 ЛЮМЕН | 15 ЛЮМЕН |
| | 2ч15мин | 5ч | 12ч | 50ч |
| | 115М (Максимальная Дальность) | | | |
| | 3300cd (Интенсивность Светового Потока) | | | |
| | 1.5М (Ударопрочность) | | | |
| | IPX-8, 2М (Водонепроницаемость и погружение) | | | |

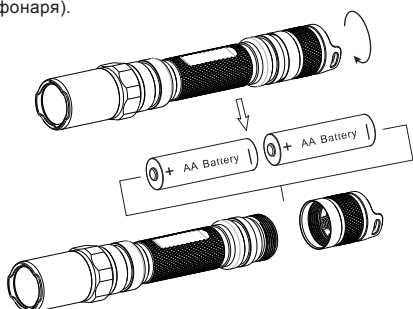
ПРИМЕЧАНИЕ:
 Приведенные выше данные были измерены в соответствии с международными стандартами испытания фонарей ANSI/NEMA FL1 с использованием 2-х качественных аккумуляторов AA Ni-Mh (1.2V, 2400mAh) в лабораторных условиях. Реальные данные могут незначительно отличаться в зависимости от типа элементов питания, индивидуальных особенностей применения и факторов окружающей среды.

NITECORE (SYSMAX) является членом PLATO, участие и помощь в разработке стандарта измерения ANSI FL1. Данные технических испытаний соответствуют международно признанным научным стандартам.

Инструкция по эксплуатации

Установка элементов питания (смотрите изображение)

1. Открутите (против часовой стрелки) и снимите торцевую крышку.
2. Установите две батарейки А положительным полюсом вперед (к голове фонаря).



ВНИМАНИЕ!
 Убедитесь, что элемент питания установлен положительным (+) полюсом вперед (к голове), иначе фонарь не включится.

Включение/Выключение

ВКЛЮЧЕНИЕ: Нажать торцевую кнопку полностью до щелчка.

ВЫКЛЮЧЕНИЕ: Когда свет включен, нажать торцевую кнопку полностью до щелчка.

Переключение режимов

Nitecore MT2A имеет два режима: Турбо и Пользовательский. Режимы переключаются путем поворота головы фонаря. Турбо обеспечивает максимальный световой поток, в то время, как Пользовательский режим включает в себя 5 подрежимов.

Турбо режим

Турбо режим MT2A активируется при включении в случае, если голова фонаря затянута. В текущем режиме доступно моментальное освещение - достаточно выключить фонарь, нажать наполовину кнопку и удерживать. Моментальное освещение может использоваться для подачи сигналов или в тактических целях.

Примечание: После 3-х минут работы в режиме Турбо фонарь автоматически понизит яркость для предотвращения перегрева.

Пользовательский режим

Для доступа в Пользовательский режим достаточно немного открутить голову фонаря. Режимы переключаются полунажатием торцевой кнопки в следующей последовательности: Высокий - Средний - Низкий - SOS - Строб. При полном нажатии кнопки фонарь выключится и запомнит последний режим.

Советы: Сделайте NITECORE MT2A вашим идеальным Многозадачным Гибридным фонариком. NITECORE MT2A работает в двух режимах: режим Турбо (100% световой поток) и Пользовательский режим. Режим Турбо доступен при затянутой голове фонаря, а любой из пяти настраиваемых режимов (Строб, SOS, низкая, средняя и высокая яркость) выбираются путем ослабления головы и быстрого полунажатия торцевой кнопки. Данный режим может быть сохранен - достаточно выключить фонарь, находясь в нем. Пример реального применения: При использовании в качестве повседневного фонаря, голова фонаря может быть ослаблена и установлен низкий уровень яркости, что обеспечит увеличение времени работы. Тот же фонарь может использоваться правоохранительными органами, например, с пользовательским режимом Строб, что позволит легко переключаться между режимом Турбо и Строб простым поворотом головы.

Обслуживание

Каждые 6 месяцев следует протирать резьбовые соединения чистой тканью и наносить тонкий слой силиконовой смазки.

Гарантийное обслуживание

Вся продукция NITECORE® имеет гарантию качества. Полученная сломанная или поврежденная/дефектная продукция подлежит обмену через местного дистрибьютора/дилера в течение 14 дней со дня покупки. После истечения 14 дней со дня покупки все дефектные/неисправные изделия NITECORE® будут отремонтированы бесплатно в течение 60 месяцев со дня покупки. После истечения 60 месяцев распространяется ограниченная гарантия, покрывающая расходы на оплату труда и обслуживание, но не стоимость аксессуаров и запасных частей.

Гарантия полностью аннулируется в каждом из следующих случаев:

1. Изделие(я) разбиты, преобразованы и/или заменены посторонними лицами.
2. Изделие(я) повреждены из-за их неправильного использования.
3. Изделие(я) повреждены в результате протекания элементов питания

Для получения новейшей информации о продукции и услугах NITECORE®, пожалуйста, отправьте электронное письмо на адрес info@nitecore-ua.com

В случае любых изменений в данном товаре (технические характеристики, гарантийные условия и др.) информационное преимущество имеет сайт www.nitecore-ua.com.

SYSMAX Ind.
 NITECORE - Украина



Официальный сайт: www.nitecore-ua.com
 Вконтакте: www.vk.com/nitecore_ukraine
 Facebook: www.facebook.com/NitecoreUkraineOfficial