

Особливості

- Використовується світлодіод CREE XHP35 HD E2
- Максимальна яскравість до 1800 люмен
- Інтегрована технологія Precision Digital Optics Technology забезпечує високу ефективність рефлектора
- Пікова інтенсивність до 16200cd і дистанція світлового променя досягає 255 метрів
- Один перемикач управляє 5 рівнями яскравості і 3 спеціальними режимами
- Високоєфективна плата живлення забезпечує максимальний час роботи до 330 годин
- Вбудований індикатор живлення відображає залишок зарядку акумулятора (Патент № ZL201220057767.4)
- Друга функція індикатора живлення відображення напругу батареї (з точністю до 0.1V)
- Захист від зворотної полярності запобігає пошкодженню при неправильно встановлених акумуляторах
- Оптичні лінзи з антивідблискуючим покриттям
- Виготовлений з авіаційного алюмінієвого сплаву з твердим анодуванням покриттям військового класу HAIII
- Вологозахист у відповідності з IPX8 (занурення до 2 метрів)
- Витримує падіння з висоти до 1,5 метрів
- Можлива установка на торцеву частину

Розміри

Довжина: 128.7мм
 Діаметр головної частини: 25.4мм
 Діаметр корпусу: 25.4мм
 Вага: 78г

Акcesуари

Темляк, запасне ущільнювальне кільце

Елементи живлення

	ТИП	Номинальна напруга	Сумісність
Nitecore NL1835HP (3500mAh)	18650	3.6V	Так (Рекомендується)
Акумулятор Li-Ion IMR 18650	IMR18650	3.6V	Так (Рекомендується)
Акумулятор Li-Ion 18650 (≥8A)	18650	3.7V	Так
Батарейка літєвая	CR123	3V	Так
Батарейка Li-Ion	RCR123	3.7V	Так
Акумулятор Li-Ion 18650 (≤8A)	18650	3.7V	Ні

Характеристики

FL 1 STANDARD	ТУРБО	ВИСОКИЙ	СЕРЕДНИЙ	НИЗЬКИЙ	МІН.
	1800 люмен	980 люмен	300 люмен	55 люмен	1 люмен
	30хв	1год 15хв	4год 15хв	20год	300год
	30хв	1год 30хв	4год 45хв	22год	330год
	--	1год	3год 45хв	16год	200год
	255м	165м	87м	35м	5м
	16200cd	6800cd	1900cd	300cd	7cd
	1.5М (Ударостійкість)				
	IPX8, 2м (Вологозахист і занурення)				

ПРИМІТКА

Наведені вище дані були виміряні у відповідності з міжнародними стандартами випробування ліхтарів ANSI/NEMA FL 1 з використанням елементів живлення Nitecore 1xIMR18650 (3.6V 3100mAh), 1x18650 (3.7V 3500mAh), 2xCR123 (3V, 1700mAh) в лабораторних умовах. При реальному використанні дані можуть відрізнятися і залежності від обраних елементів і умов застосування.

*Час роботи при режимах «Турбо» і «Високий» розраховане теоретично.

*Для режиму «Турбо» 1 800 люмен потрібно використання літій-іонних акумуляторів IMR18650 або 18650 з вихідним струмом вище 8А. Режим «Турбо» недоступний з батареями CR123А або RCR123А.

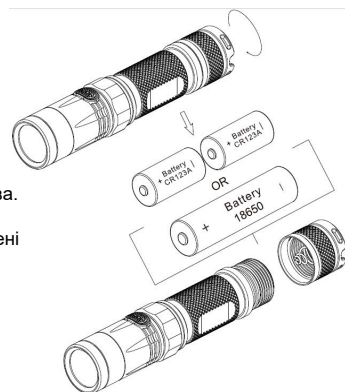
Інструкція по експлуатації

Установка батарей

Вставте батареї позитивними полюсами, спрямованими вперед, як показано на малюнку.

Примітка.

Після установки батарей індикатор живлення під вимикачем живлення буде блимати, вказуючи напругу батареї. Детальніше см. розділ «Індикація заряду» даного керівництва.



1. Переконайтеся, що батареї вставлені позитивним (+) полюсом в направленні головної частини. EC23 не буде працювати з неправильно встановленими батареями.
2. Уникайте прямого попадання в очі.
3. Коли рівень потужності литий-іонного акумулятора IMR18650 стане низьким, припиніть використання і перезарядіть акумулятор.
4. Якщо EC23 зберігається в рюкзаку, звільніть кришку торцевої частини, щоб запобігти випадковому включенню ліхтарика. Якщо EC23 не використовується протягом тривалого періоду часу, вийміть усі батареї, щоб запобігти їх витік.

Включення/Виключення

Включення: натисніть бічний перемикач, щоб увімкнути ліхтарик.

Виключення: знову натисніть бічний перемикач, щоб вимкнути ліхтарик.

Миттєве включення Мінімального режиму: вимкнувши EC23, натисніть перемикач на 0,5 секунди, поки не включиться Мінімальний режим (1 люмен), відпустіть, щоб підтримувати постійне світіння.

Миттєве включення режиму Турбо: вимкнувши EC23, натисніть і утримуйте перемикач протягом 1,5 секунд, поки не включиться режим Турбо (1 800 люмен), відпустіть, щоб підтримувати постійне світіння. Якщо ви постійно утримуєте натиснутий перемикач, EC23 увійде в режим моментального Турбо.

Регулювання рівнів яскравості

Протягом 3 секунд після включення EC23 натисніть і утримуйте перемикач, щоб переключити рівні яскравості: Мінімальний- Низький- Середній- Високий-Турбо. Щоб вибрати бажаний рівень яскравості, просто відпустіть перемикач, коли відображається цей рівень. Інтелектуальна функція пам'яті забезпечує прямий доступ до раніше використовуваного рівня яскравості при повторному включенні EC23.

Швидкий доступ до режиму Турбо: через 3 секунди після включення EC23, довгим натискання на перемикач включити режим Турбо, відпустіть, щоб повернутися до раніше використовуваного рівня яскравості.

Спеціальні режими (Строб/SOS/Маяк)

Натисніть кнопку три рази поспіль в будь-якому стані, щоб перейти в режим стробоскопа. В режимі стробоскопа натисніть перемикач до кінця і утримуйте більше однієї секунди, щоб циклічно перемикатися між режимами SOS-Маяк-Строб. Щоб вийти з будь-якого з цих спеціальних режимів, просто натисніть кнопку ще раз. EC23 не має функції пам'яті для спеціальних режимів.

Вдосконалена

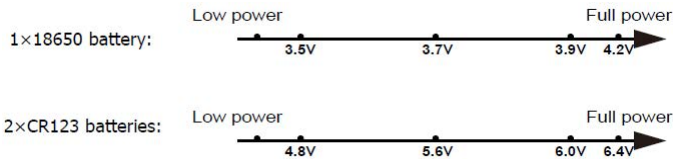
технологія регулювання температури (ATR)

Завдяки модулю вдосконаленої технології регулювання температури, EC23 регулює свою яскравість і адаптується до навколишнього середовища, забезпечуючи оптимальну продуктивність.

Примітка: Коли EC23 перегрітий, режим Турбо не може бути включений.

Індикація заряду

1. Коли ліхтарик включений, синій індикатор живлення під перемикачем буде блимати один раз в дві секунди, якщо рівень потужності досяг 50%.
2. Коли ліхтарик включений, синій індикатор живлення буде швидко блимати, якщо рівень потужності став низьким.
3. Кожен раз при установці батарей, синій індикатор живлення буде блимати в різних послідовностях, вказуючи напругу батарей (з точністю до $\pm 0,1$ В). Наприклад, коли напруга батарей становить максимальні 4,2 В, індикатор живлення блимне 4 рази поспіль, а потім, після паузи в одну секунду, ще два рази, що вказує на напругу батарей 4,2 В. Різні напруги відповідають різним рівням потужності батарей:



Заміна акумуляторів

Заряджайте акумулятори, якщо яскравість зменшується, або якщо режими «Турбо» і «Висока яскравість» не працюють.

Гарантійне обслуговування

Вся продукція NITECORE® має гарантію якості. Отримана набута або пошкоджена / дефектна продукція підлягає обміну через місцевого дистриб'ютора/дилера протягом 14 днів зі дня покупки. Після закінчення 14 днів зі дня покупки усі дефектні/несправні вироби NITECORE® будуть відремонтовані безкоштовно протягом 60 місяців зі дня покупки. Після закінчення 60 місяців поширюється обмежена гарантія, покриває витрати на оплату праці і обслуговування, але НЕ вартість аксесуарів і запасних частин.

Гарантія повністю анулюється в кожному з наступних випадків:

1. Виріб(оби) розбиті, перетворені і/або замінені сторонніми особами.
2. Виріб(оби) пошкоджені з-за їх неправильного використання.
3. Виріб(оби) пошкоджені в наслідок протікання елементів живлення.

Для отримання новітньої інформації про продукцію і послуги NITECORE®, будь ласка, надішліть електронного листа на адресу info@nitecore-ua.com

В випадку будь-яких змін в даному товарі (технічні характеристики, гарантійні умови та ін.) інформаційна перевага знаходиться на сайті

www.nitecore-ua.com