

Особливості:

- Перезаряджаємий пошуковий ліхтар
- Оснащений інноваційними світлодіодами 4 x CREE XHP35H, максимальна потужність становить 6000 люмен
- Живиться від елементів живлення 18650 Li-ion або IMR
- Максимальний безперервний час роботи до 1000 годин
- Максимальна дальність світлового променя 655 метрів
- Вбудований OLED дисплей забезпечує доступ в реальному часі до яскравості, статусу заряду батареї і напруги
- Рефлектор з технології PDOT
- Інтелектуальна схема зарядки
- Регулювання температури для запобігання перегріву
- 5 рівнів яскравості і 3 спеціальних режиму
- Запатентована система управління з допомогою двоступеневої кнопки включення і перемикач режимів
- Вбудований індикатор живлення
- Кріплення для штатива
- Виготовлений з аерокосмічного алюмінієвого сплаву
- Анодування військового класу HAIII
- Вологозахист відповідає стандарту IPX-8 (занурення 2 метра)

Розміри

Длина: 142мм
 Голова: 56.6мм x 56.6мм (Висота.Ширина)
 Діаметр корпусу: 50мм
 Вага: 414г (без акумуляторів)

Акcesуари

Чохол, адаптер для зарядки, темпак, силіконові кільця, заглушка для порту зарядки, перехідник для IMR акумуляторів.

Елементи живлення

| | ТИП | Напруга | Сумісність |
|--------------|-------|---------|----------------------|
| Li-ion 18650 | 18650 | 3.7V | Так (рекомендується) |
| IMR 18650 | 18650 | 3.6V | Так (рекомендується) |
| NBP68HD | АКБ | 3.7V | Так (рекомендується) |

ПОПЕРЕДЖЕННЯ: Не повинен використовуватися з CR123 / RCR123 батареями. *Акумулятори Nitecore 18650 забезпечують повну сумісність.

Характеристики

| | FL 1 STANDARD | ТУРБО | ВИСОКИЙ | СЕРЕДНИЙ | НИЗЬКИЙ | МІН. |
|-----------------|-------------------------------------|------------|------------|-----------|---------|------|
| 4x IMR 18650 | 6000 ЛЮМЕН | 2300 ЛЮМЕН | 1000 ЛЮМЕН | 320 ЛЮМЕН | 2 ЛЮМЕН | |
| 4x Li-ion 18650 | 4500 ЛЮМЕН | 2300 ЛЮМЕН | 1000 ЛЮМЕН | 320 ЛЮМЕН | 2 ЛЮМЕН | |
| | *45хв | *2год | 4год30хв | 11год15хв | 1000год | |
| | 655М (Дальність) | | | | | |
| | 107,200сcd (Інтенсивність) | | | | | |
| | 1.5 (Ударостійкість) | | | | | |
| | IPX8, 2м (Вологозахист і Занурення) | | | | | |

Примітка: заявлені дані були виміряні в відповідності з міжнародними стандартами тестування ліхтарів ANSI / NEMA FL1, використовувалися Nitecore 4xIMR18650 акумулятори (3.6V, 3100mAh) або 4x18650 літєві акумулятори (3.7V, 3400mAh) в лабораторних умовах. Дані можуть змінюватися в реальному часі з-за різних умов використання акумуляторів або навколишнього середовища.

*Час роботи в турбо-режимі розраховується на основі теоретичної арифметики

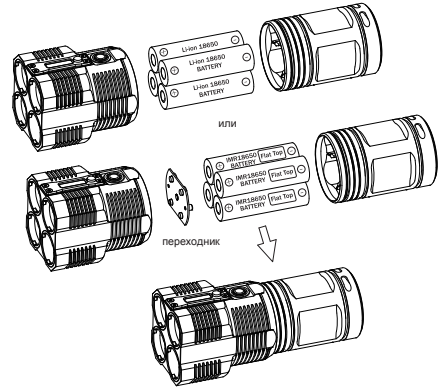
Встановлення елементів живлення

Вставте чотири 18650 літій-іонних або чотири 18650 IMR акумуляторів з позитивним контактом направленим в сторону голови, як показано на малюнку нижче. При використанні акумуляторів 18650 з плоским позитивним контактом переконайтеся, що перехідник встановлений правильно.

ПОПЕРЕДЖЕННЯ:

1. Вставте акумулятори з дотриманням полярності, в правильному напрямку, як відзначено всередині батарейного відсіку, неправильно вставлені акумулятори приведуть продукт в неробочий стан і представляє небезпеку короткого замикання.
2. При використанні плоских акумуляторів IMR18650, переконайтеся, що плоский верхній контакт знаходиться на верхній частині позитивної клеми.
3. Не рекомендується використовувати продукт з менш 4 x 18650 акумуляторів, це може привести до того, що продукт буде функціонувати неправильно і скоротить термін служби акумуляторів.

4. Не слід змішувати акумулятори різних марок / типів і різної потужності.



Вибір елементів живлення

Після кожної установки акумуляторів, на OLED-дисплеї з'являється вибір акумуляторів, Виберіть правильний тип акумулятора, натиснувши перемикач дисплея і натисніть кнопку живлення, щоб підтвердити:

1. Li-ion. Звичайні li-ion акумулятори, максимальна потужність до 4500 люмен.
2. IMR. Высокотокові li-ion акумулятори, максимальна потужність до 6000 люмен.
3. АКБ. NBP68HD, акумуляторний блок, максимальна потужність до 6000 люмен. Якщо ніяких дій не робиться протягом 10 секунд після установки акумуляторів, дисплей OLED перейде в режим очікування.



Увага: Правильний тип акумуляторів повинен бути обраний при установці, установка типу акумуляторів IMR при використанні звичайних 18650 li-ion акумуляторів може зробити продукт неробочим при перемикачці в турбо режимі (коли OLED показує 6000 люмен)



Рішення: Знову встановіть акумулятори і виберіть правильний тип при появі відповідного запиту. Для повної сумісності, рекомендується використовувати акумулятори Nitecore 18650 / IMR18650.

Інструкція по експлуатації

Примітка: Цей продукт використовує двохступеневу кнопку, для доступу до його різних функцій залежить від ступеня натискання кнопки.

Вкл. / Вискл.

Коли світло вимкнене, при напівнатисканні або повному натисканні на кнопку живлення буде включене світло, натисніть кнопку повністю вниз ще раз, щоб вимкнути світло.

Режими

- **Щоденний режим:** Цей режим має 4 рівня яскравості, натисніть кнопку наполовину, щоб увімкнути світло в щоденному режимі, натиснувши кнопку наполовину кілька разів, яскравість буде змінюватися циклічно: Мінімальний-Низький-Середній-Високий, цей режим має функцію пам'яті.
- **Пошуковий режим:** Цей режим має 2 рівня яскравості, натисніть кнопку вимикача живлення повністю, щоб увімкнути світло в режимі пошуку, натиснувши кнопку наполовину кілька разів, яскравість буде змінюватися циклічно: Високий-Турбо. В якості альтернативи, утримуйте кнопку повністю вниз, щоб увімкнути режим "Турбо", відпустіть кнопку для виходу з режиму.

Спеціальні режими

Коли світло вимкнене, натисніть кнопку двічі в швидкій послідовності, щоб активувати режим стробоскопа, натиснувши кнопку наполовину, режими будуть змінюватися циклічно: Строб-SOS-Маяк, натисніть кнопку повністю, щоб вимкнути світло.

OLED дисплей

Цей продукт має вбудований OLED дисплей, Котрий надає розширену інформацію в реальному часу:

1. Коли світло включене на рівнях яскравості 1-5, OLED-дисплей покаже світловий потік (в люменах), режим яскравості, напругу і рівень заряду елементів живлення, час роботи, що залишився і температуру. Після декількох секунд демонстрації даних OLED-дисплей відключиться. Повторне включення дисплея і перемикаччя інформації виконується кнопкою, розташованою поруч з дисплеєм.
2. При використанні спеціальних режимів, їх назви будуть відображатися на дисплеї.

Блокування

Коли світло включене, утримуйте кнопку протягом 1 секунди, щоб увійти в режим блокування, це призначене для запобігання випадкового включення. Для того, щоб розблокувати, утримуйте кнопку протягом 1 секунди знову. Акумулятори пропрацюють в режимі очікування до 12 міс.

NITECORE®

The All-Round Flashlight Expert

Примітка: Під час транспортування ліхтаря або тривалого невикористання, Nitecore рекомендує трохи відкрутити торцеву кришку або вилучити елементи живлення, попереджаючи випадкове включення ліхтаря або протікання акумуляторів.

Світлова індикація

Коли світло включене, вбудований індикатор живлення під вимикачем почне блимати вказуючи залишок заряду акумуляторів:

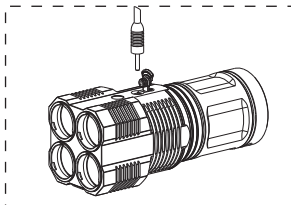
1. Коли акумулятори повністю заряджені, індикатор буде горіти.
2. Коли заряд акумуляторів 50%, індикатор буде блимати один раз кожні 2 секунди.
3. Коли заряд акумуляторів 10%, індикатор почне блимати швидко.

Примітка: Коли світло вимкнене, натисніть на кнопку біля дисплея і напруга акумуляторів буде відобразитися протягом 10 секунд.

Зарядка акумуляторів

Для того, щоб почати процес зарядки, підключіть порт зарядки до розетки з допомогою адаптера для зарядки:

1. **Йде зарядка:** "charging ..." буде з'являтися на OLED-дисплеї, індикатор живлення буде блимати один раз кожні півсекунди.
2. **Помилки зарядки (пошкоджені / не вставлені акумулятори):** "Error" буде з'являтися на OLED-дисплеї, індикатор живлення буде швидко блимати. Як правило, це вказує на відсутність акумуляторів, несумісності або пошкоджені акумулятори, або не встановлений адаптер для IMR акумуляторів.
3. **Зарядка завершена:** "Chg. Finished" буде з'являтися на OLED-дисплеї, індикатор живлення буде горіти
4. **Тривалість зарядки:** Повна зарядка 4 x 18650 займає близько 7 годин.



Примітка: Після завершення зарядки, закрийте кришку порту для запобігання попаданню пилу і води.

Регулювання температури

TM28 є дуже компактним ліхтарем і тривала робота в Турбо режимі може привести до значного збільшення температури корпусу. Не рекомендується використовувати режим Турбо безперервно протягом тривалого періоду. TM28 має інтегровану систему термозахисту, яка запобігає перегріву. Коли світло включене в режимі Турбо, для безпеки користувача і захисту ліхтаря від ушкодження TM28 автоматично зменшить світловий потік при досягненні температури корпусу 60°C.

Заходи обережності: в випадку збільшення температури корпусу ліхтаря не намагайтеся охолодити його шляхом занурення в рідину. З-за різниці внутрішнього і зовнішнього тиску це може привести до поломки ліхтаря.

Застереження

- ◆ Уникайте прямого попадання на очі, це може погіршити зір на постійній основі.
- ◆ Не розбирати, модифікувати цей продукт, це може привести до пошкодження пристрою і втрат гарантії.
- ◆ Використовуйте тільки якісні захищені акумулятори. Якщо продукт буде залишений без нагляду протягом тривалого періоду, вийміть акумулятори щоб уникнути витіку і вибуху.
- ◆ Цей продукт включає в себе функцію напруги чутливого захисту, коли напруга падає нижче певного порога, вихід буде поступово зменшуватися до самого низького рівня; Коли напруга падає нижче 3V, продукт буде вимкнений для захисту акумуляторів.
- ◆ негайно замініть ущільнювальне кільце, якщо воно пошкоджено.

Обслуговування

Кожні 6 місяців слід протирати різьбове з'єднання чистою тканиною і наносити тонкий шар силіконового мастила.

Гарантійне обслуговування

Вся продукція NITECORE® має гарантію якості. Отримана набута або пошкоджена / дефектна продукція підлягає обміну через місцевого дистриб'ютора/дилера протягом 14 днів з дня покупки. Після закінчення 14 днів з дня покупки усі дефектні/несправні вироби NITECORE® будуть відремонтовані безкоштовно протягом 60 місяців з дня покупки. Після закінчення 60 місяців поширюється обмежена гарантія, покриває витрати на оплату праці і обслуговування, але НЕ вартість аксесуарів і запасних частин.

Гарантія повністю анулюється в кожному з наступних випадків:

1. Виріб(оби) розбиті, перетворені і/або замінені сторонніми особами.
2. Виріб(оби) пошкоджені з-за їх неправильного використання.
3. Виріб(оби) пошкоджені в наслідок протікання елементів живлення.

Для отримання новітньої інформації про продукцію і послуги NITECORE®, будь ласка, надішліть електронного листа на адресу info@nitecore-ua.com
У випадку будь-яких змін в даному товарі (технічні характеристики, гарантійні умови та ін.) інформаційна перевага мається на сайті www.nitecore-ua.com

SYSMAX ind.
NITECORE - Україна

Офіційний сайт: www.nitecore-ua.com
Вконтакте: www.vk.com/nitecore_ukraine
Facebook: www.facebook.com/NitecoreUkraineOfficial



Дякуємо за придбання продукції NITECORE!